



# YAK25 OTI



## CENTRALES DE COMMANDE:

YAK25 OTI — CP:YAK OTI 156



### USAGE INDUSTRIEL

centrale de commande avec encodeur virtuel et variateur de fréquence (inverter) incorporés  
opérateur à bain d'huile  
clé de déverrouillage personnalisée

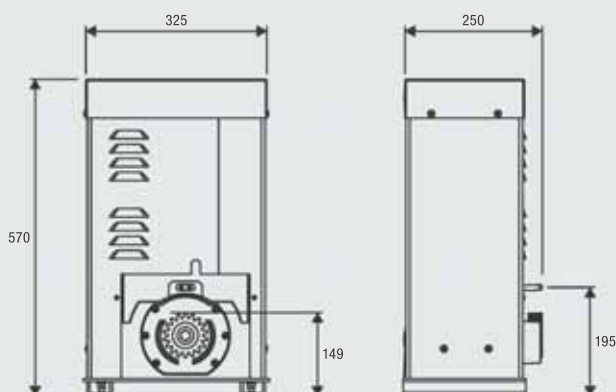
**jusqu'à 2500 kg**

## 230 Vac

- Motoréducteur triphasé 230 Vac pour usage intensif, avec centrale intégrée, système d'auto-ventilation et réduction métallique à bain d'huile pour garantir une performance maximale même à basse température
- La centrale de commande, située sur la partie supérieure du moteur et dotée d'un variateur de fréquence (inverter) intégré, permet de calculer la position du moteur en mesurant l'intensité du courant sur le moteur électrique (encodeur virtuel)
- L'encodeur virtuel permet d'optimiser la gestion des ralentissements et d'en suivre le trajet (Système STC) et de gérer la distribution du couple en fonction de la position du portail, ce qui garantit une sécurité maximale
- Vitesse réglable de 10 à 24 m/min en fonction du poids du portail
- Capteur de sécurité qui coupe l'alimentation du moteur pendant les opérations de débrayage
- Carter métallique avec possibilité d'installer des photocellules PUPILLA/PUPILLA.R (comme accessoire)
- Récepteur ONE2.WB fourni
- Levier de déverrouillage en métal



Plaque de fondation réhaussée fournie. Hauteur 32 mm.  
Fixation au sol entraxe 280x170 mm, 4 Ø 11 mm,  
entraxe fixation moteur 269x106 mm, 4 M10.



Poids (kg)	Vitesse (m/min)
2.500	10
2.000	11
1.500	14
1.000	16
500	24

