



24VDC

# BULL624ESA



## USAGE COLLECTIF

centrale de commande avec récepteur et encodeur incorporés  
clé de déverrouillage personnalisée



**jusqu'à 600 kg**



## CENTRALES DE COMMANDE:

**BULL624ESA** — CP.B24ESA 162

**BULL624ESA.S** — CP.B24ESA 162

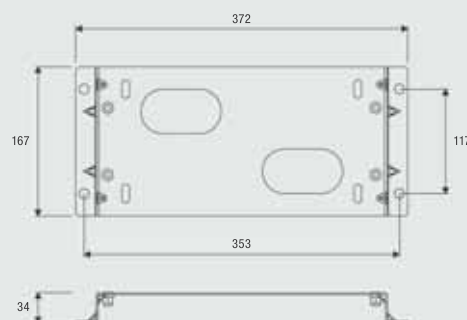
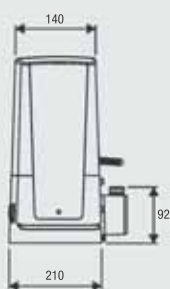
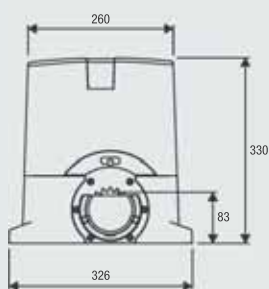


## 24 Vdc | usage intensif

- Motoréducteur 24 Vdc pour usages intensifs avec centrale incorporée, système d'économie d'énergie ESA SYSTEM et encodeur
- Le dispositif encodeur garantit une sécurité et une précision maximales lors de la manœuvre du portail
- Dispositif anti-écrasement avec détection ampérométrique
- Possibilité de fonctionnement sur batteries en cas de coupure de courant
- Levier de déverrouillage en métal
- Version avec fins de course magnétiques disponible (BULL624ESA.S)



Plaque de fondation réhaussée fournie. Hauteur 34 mm.  
Fixation au sol entraxe 353x117 mm, 4 Ø 11 mm,  
entraxe fixation moteur 300x75 mm, 4 M8.



### KITS COMPLETS



MOTEUR

**KBULL624**

1x **BULL624ESA**



PHOTOCÉLULES

1x **PUPILLA.R**



FEU CLIGNOTANT

1x **LAMP124.LED**



SÉLECTEUR À CLÉ

1x **TOKEY**



ÉMETTEUR

1x **TO.GO2VA**