

Motorisation Battants PW330



L'alternative polyvalente pour les portails battants.

POLYVALENCE, PUISSANCE ET FIABILITÉ

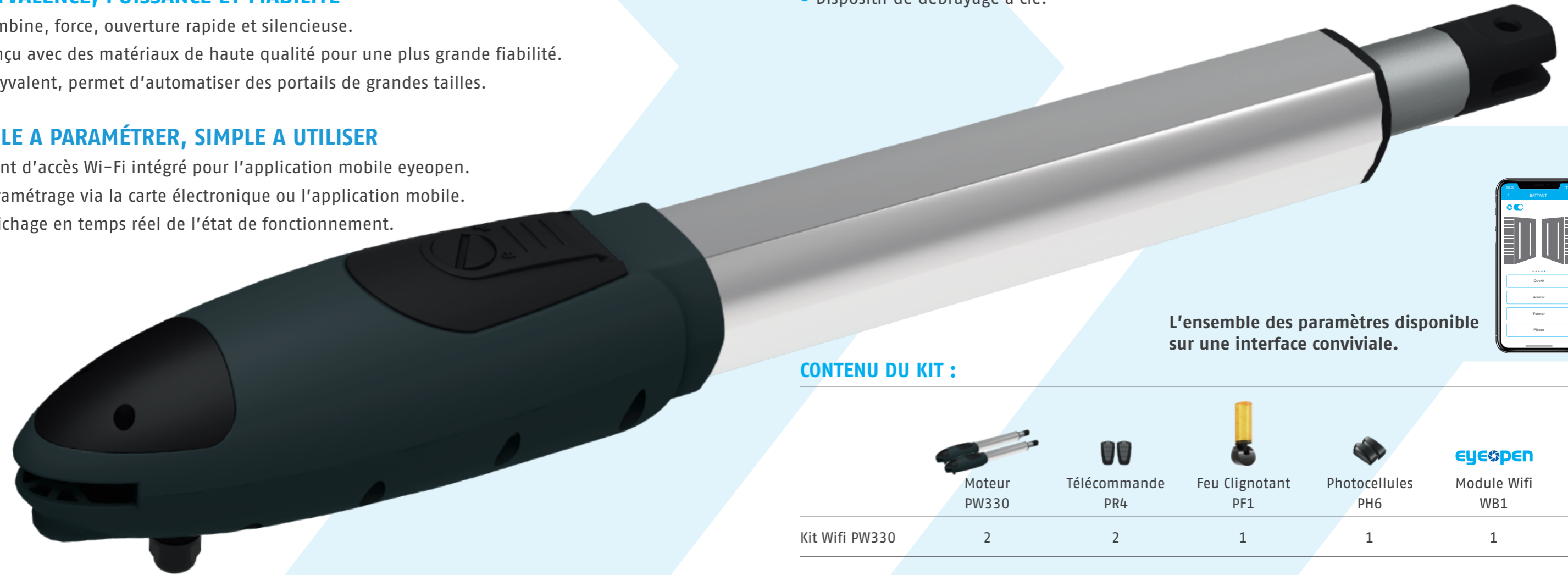
- Combine, force, ouverture rapide et silencieuse.
- Conçu avec des matériaux de haute qualité pour une plus grande fiabilité.
- Polyvalent, permet d'automatiser des portails de grandes tailles.

FACILE A PARAMÉTRER, SIMPLE A UTILISER

- Point d'accès Wi-Fi intégré pour l'application mobile eyeopen.
- Paramétrage via la carte électronique ou l'application mobile.
- Affichage en temps réel de l'état de fonctionnement.

FLEXIBILITÉ ET SECURITÉ

- Nombreux paramètres de sécurité paramétrables.
- Fin de course mécaniques réglables ou électromécaniques.
- Fonctionnement avec batteries en cas de coupure de courant.
- Dispositif de débrayage à clé.



L'ensemble des paramètres disponible sur une interface conviviale.

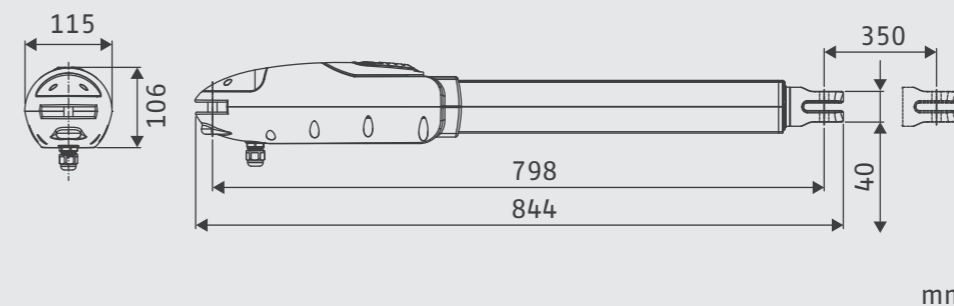
CONTENU DU KIT :

	 Moteur PW330	 Télécommande PR4	 Feu Clignotant PF1	 Photocellules PH6	 eyeopen Module Wifi WB1
Kit Wifi PW330	2	2	1	1	1

Données techniques :

Poids max	350kg par vantail	Alimentation (Vdc)	24V
Largeur max	4M par vantail	Intensité	5.5A
Couple nominal	3000N	Indice de protection	IP44
Course du moteur	350mm	Temp. Fonctionnement	-20°C à 50°C
Cycle de travail	20%	Dimensions	844x115x106mm
Testé sur	30,000 cycles	Poids	6.25Kg

Dimensions :



Limites d'utilisation :

