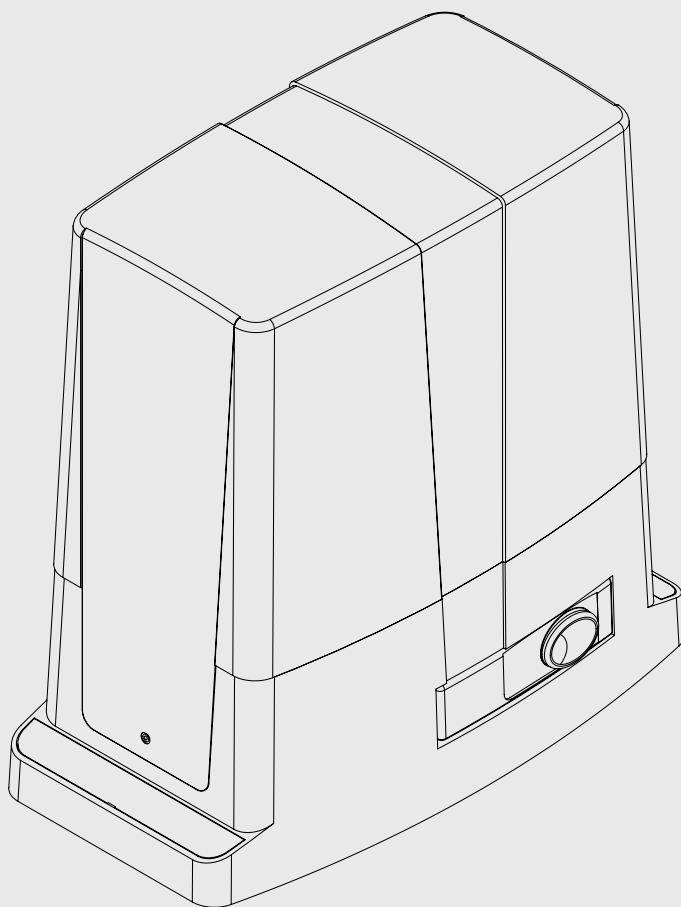


# BULL 424 ESA

# BULL 624 ESA

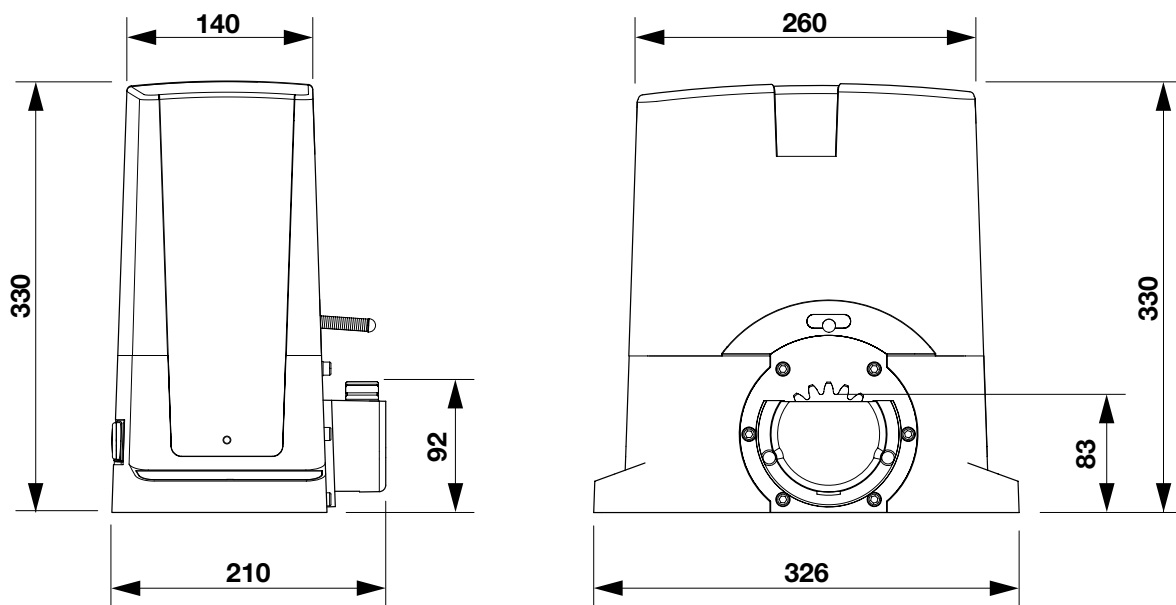


**BENINCA**<sup>®</sup>  
TECHNOLOGY TO OPEN

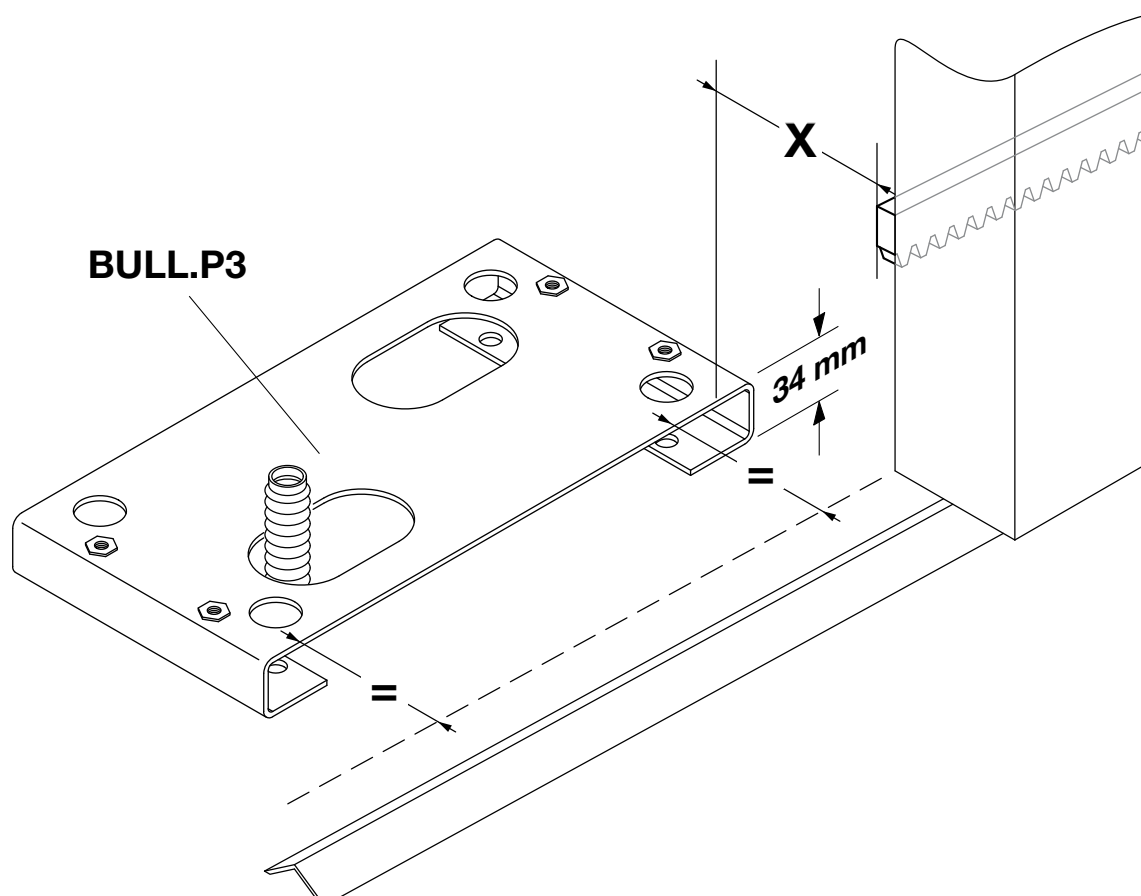


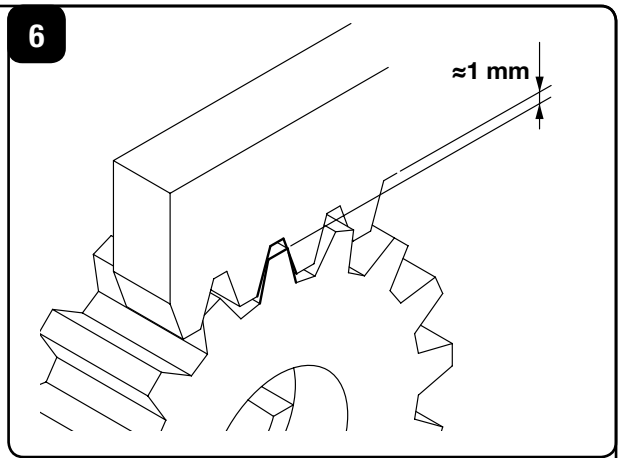
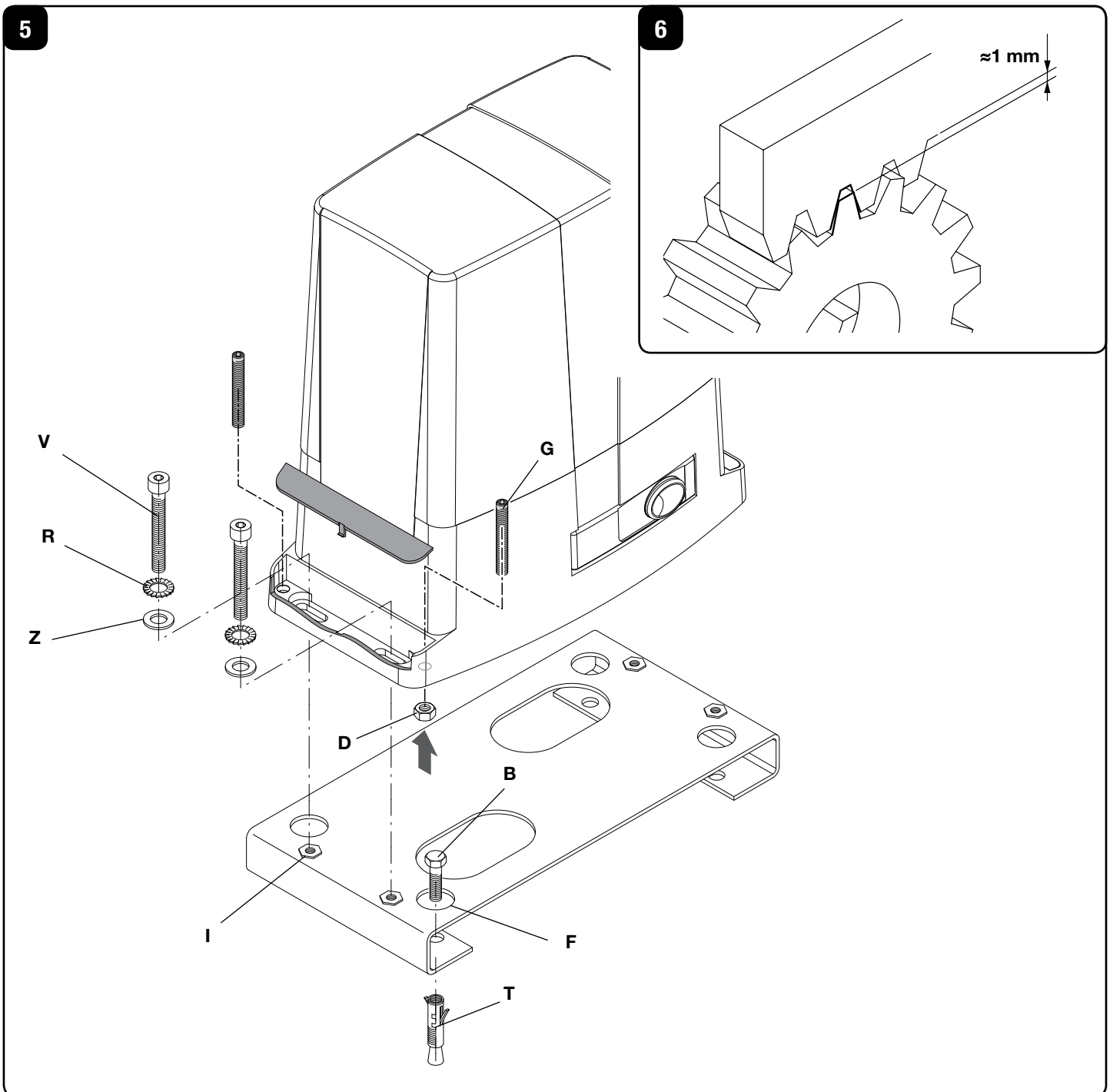
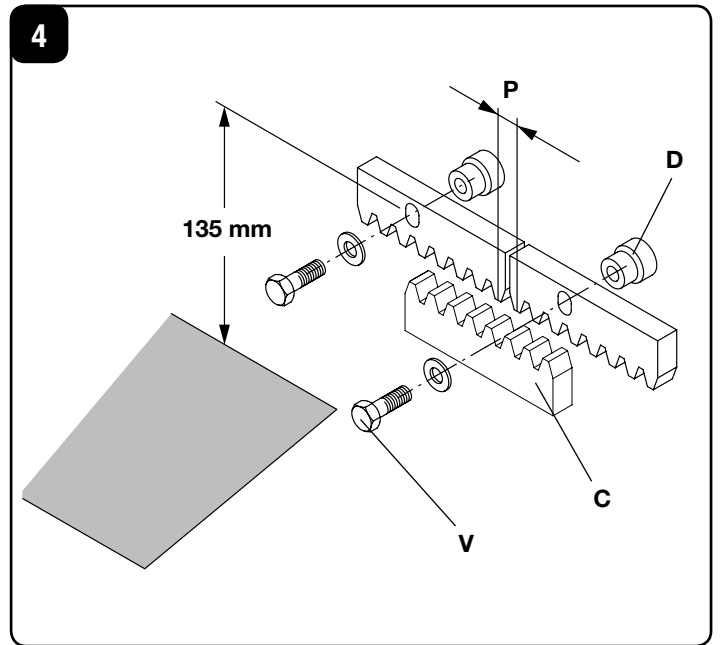
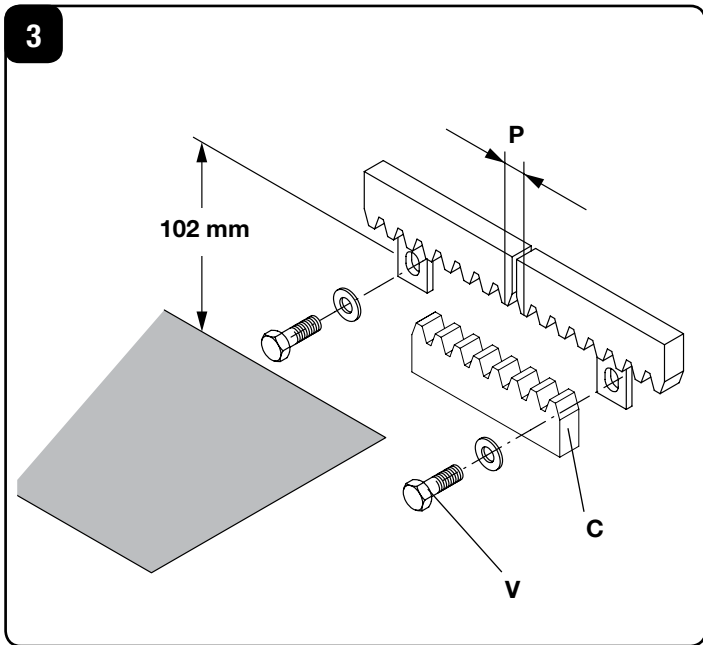


1

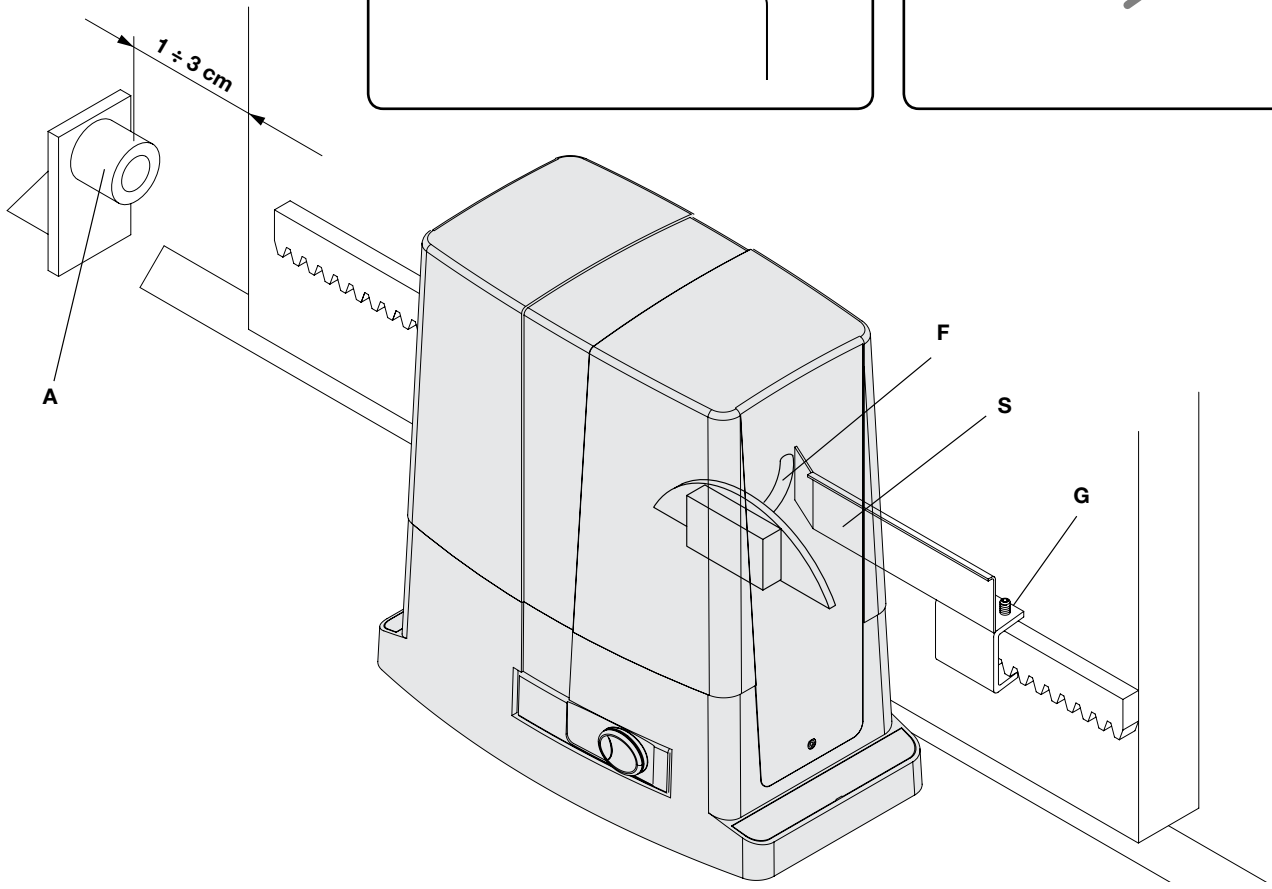
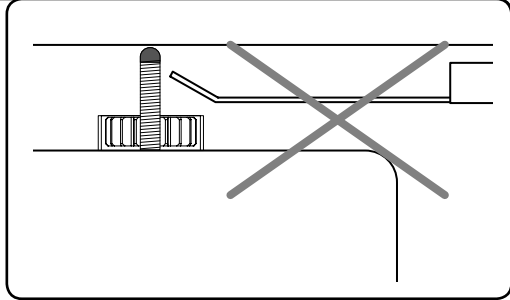
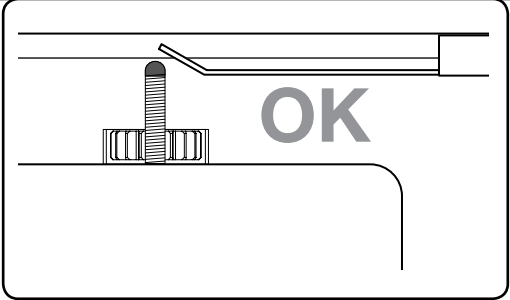


2

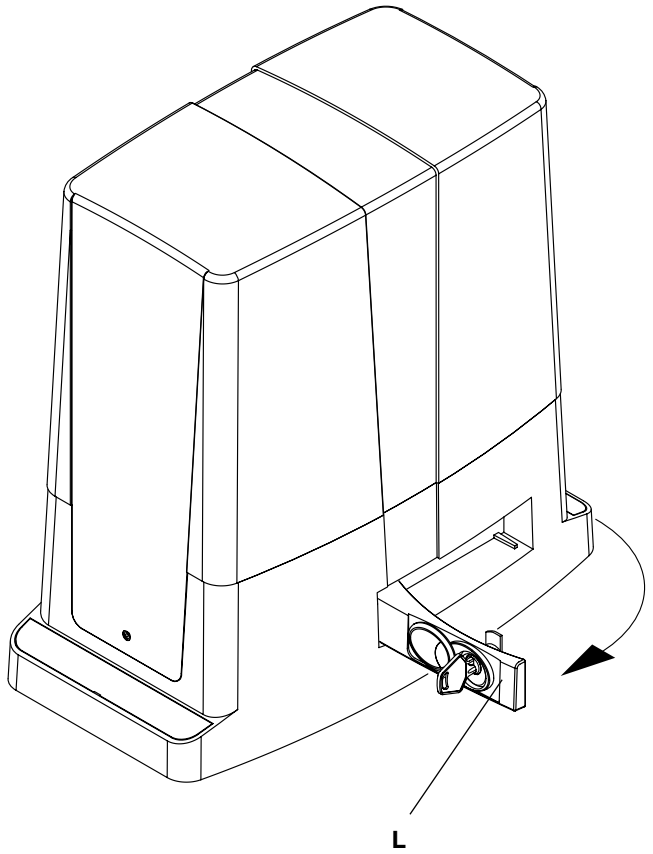
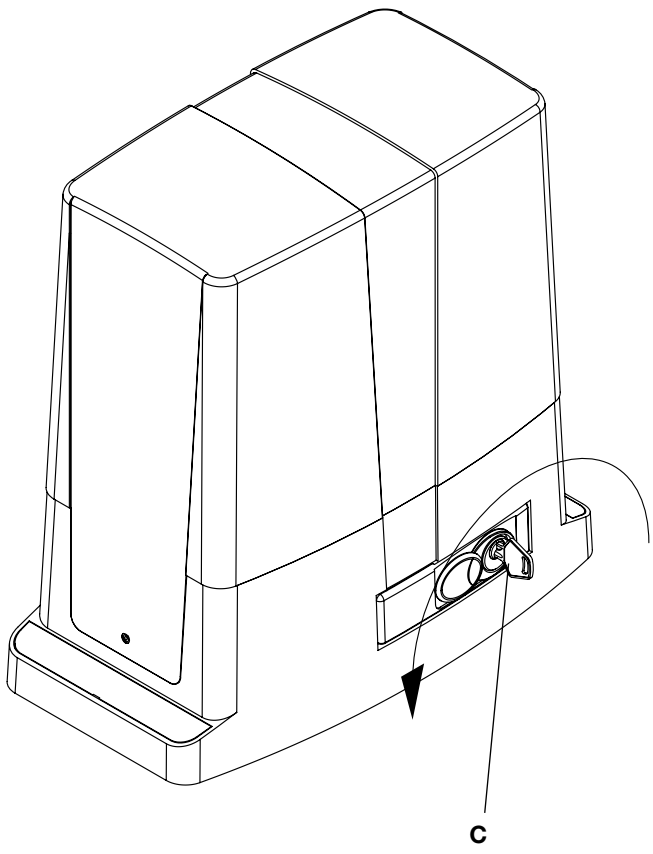




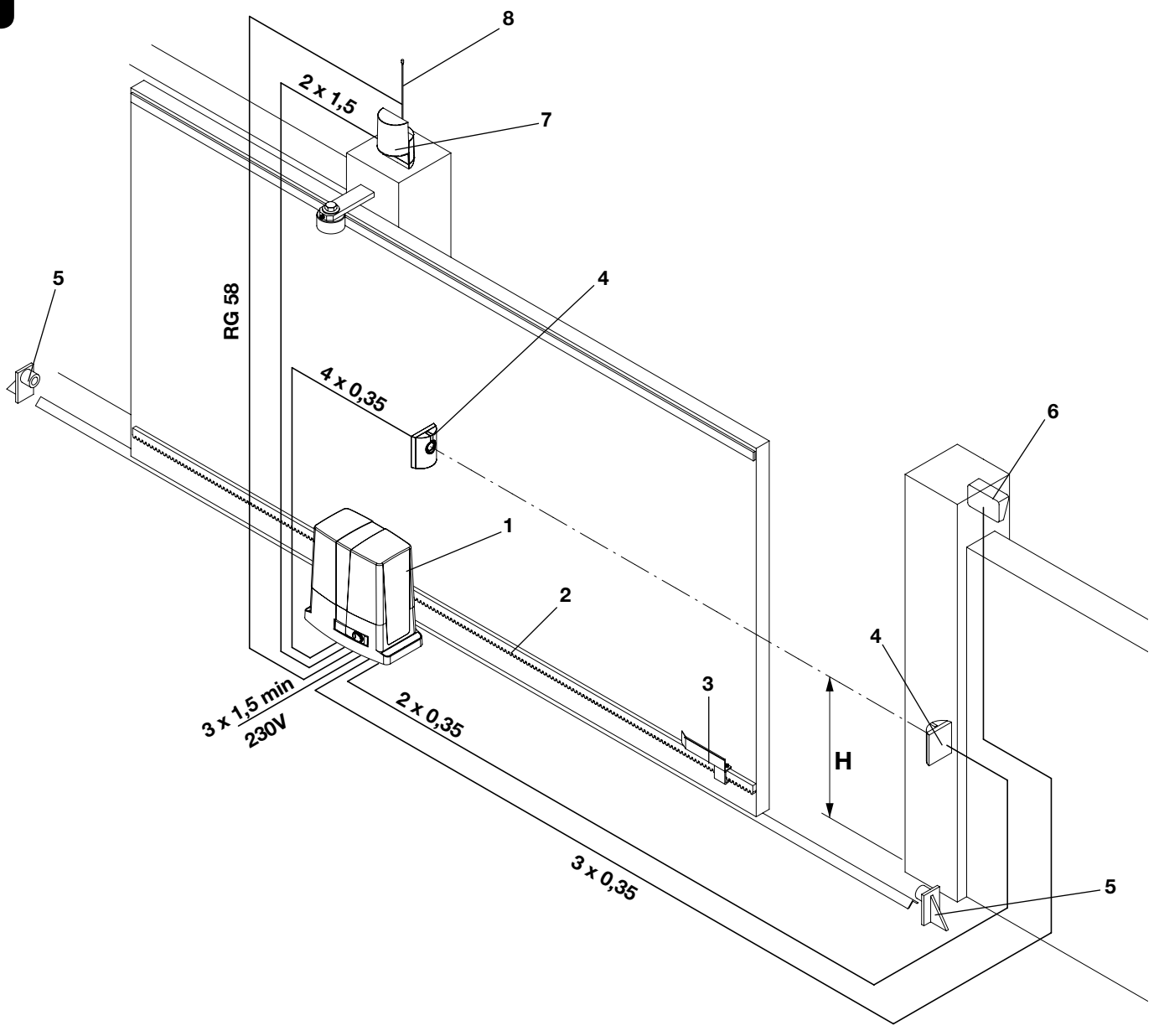
7



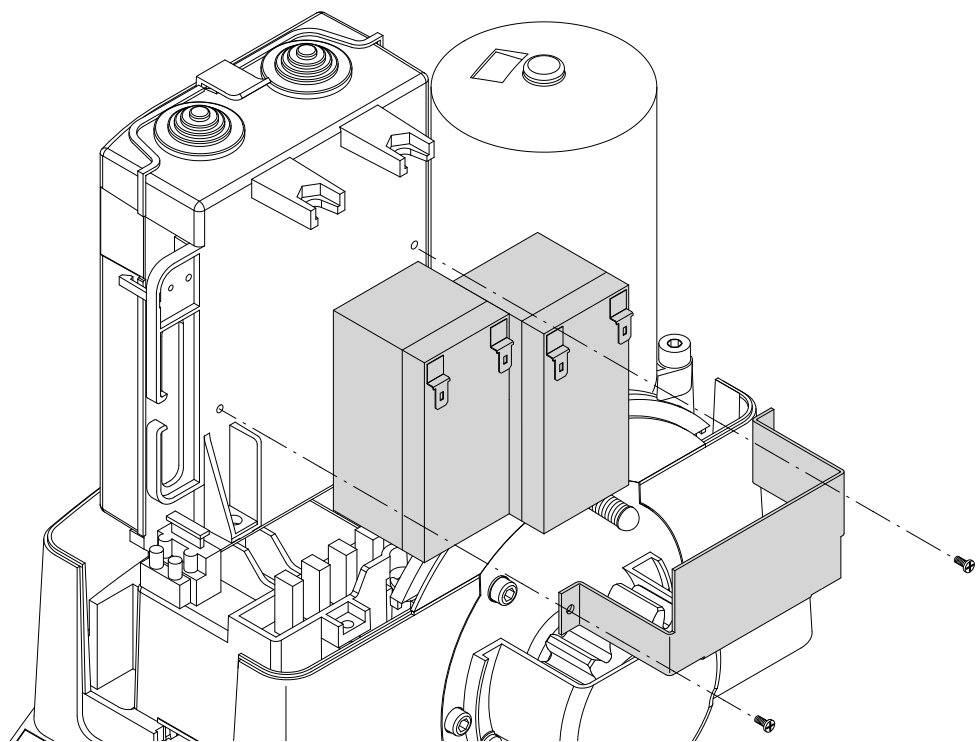
8



9



10



## Dichiarazione CE di Conformità

Dichiarazione in accordo alle Direttive 2004/108/CE(EMC); 2006/95/CE(LVD)

Fabbricante:

**Automatismi Benincà SpA**

Indirizzo:

**Via Capitello, 45 - 36066 Sandrigo (VI) - Italia**

Dichiara che il prodotto:

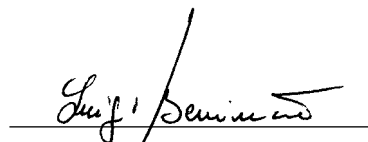
**Attuatore elettromeccanico 24Vdc per cancelli scorrevoli modello:**

**BULL424 ESA - BULL624 ESA**

è conforme alle condizioni delle seguenti Direttive CE:

- **DIRETTIVA 2004/108/CE DEL PARLAMENTO EUROPEO E DEL CONSIGLIO** del 15 dicembre 2004 concernente il ravvicinamento delle legislazioni degli Stati membri relative alla compatibilità elettromagnetica e che abroga la direttiva 89/336/CEE, secondo le seguenti norme armonizzate:  
EN 61000-6-2:2005, EN 61000-6-3:2007.
- **DIRETTIVA 2006/95/CE DEL PARLAMENTO EUROPEO E DEL CONSIGLIO** del 12 dicembre 2006 concernente il ravvicinamento delle legislazioni degli Stati membri relative al materiale elettrico destinato ad essere adoperato entro taluni limiti di tensione, secondo le seguenti norme armonizzate:  
EN 60335-1:2002 + A1:2004 + A11:2004 + A12:2006 + A2:2006 + A13:2008; EN 60335-2-103:2003.
- **DIRETTIVA 2006/42/CE DEL PARLAMENTO EUROPEO E DEL CONSIGLIO** del 17 maggio 2006 relativa alle macchine e che modifica la direttiva 95/16/CE, rispettando i requisiti per le “quasi macchine”, secondo la seguente norma: EN13241-1:2003.
- **Automatismi Benincà SpA** dichiara, inoltre, che la documentazione tecnica pertinente è stata compilata in conformità all'allegato VII B della direttiva 2006/42/CE e che sono stati rispettati i seguenti requisiti essenziali: 1.1.1 - 1.1.2 - 1.1.3 - 1.1.5 - 1.2.1 - 1.2.3 - 1.2.6 - 1.3.1 - 1.3.2 - 1.3.3 - 1.3.4 - 1.3.7 - 1.3.9 - 1.5.1 - 1.5.2 - 1.5.4 - 1.5.5 - 1.5.6 - 1.5.7 - 1.5.8 - 1.5.10 - 1.5.11 - 1.5.13 - 1.6.1 - 1.6.2 - 1.6.4 - 1.7.2 - 1.7.4 - 1.7.4.1 - 1.7.4.2 - 1.7.4.3.
- Il produttore si impegna a trasmettere alle autorità nazionali, in risposta ad una motivata richiesta, le informazioni pertinenti sulla “quasi macchina”. L'impegno comprende le modalità di trasmissione e lascia impregiudicati i diritti di proprietà intellettuale del fabbricante della “quasi macchina”.
- Si comunica che la “quasi macchina” non deve essere messa in servizio finché la macchina finale in cui deve essere incorporata non è stata dichiarata conforme, se del caso, alle disposizioni della direttiva 2006/42/CE.
- Inoltre il prodotto, limitatamente alle parti applicabili, risulta conforme alle seguenti norme:  
EN 12445:2002, EN 12453:2002, EN 12978:2003.

Benincà Luigi, Responsabile legale.  
Sandrigo, 02/11/2010.



## AVVERTENZE

E' vietato l'utilizzo del prodotto per scopi o con modalità non previste nel presente manuale. Usi non corretti possono essere causa di danni al prodotto e mettere in pericolo persone e cose.

Si declina ogni responsabilità dall'inosservanza della buona tecnica nella costruzione dei cancelli, nonché dalle deformazioni che potrebbero verificarsi durante l'uso.

Conservare questo manuale per futuri utilizzi.

L'installazione deve essere effettuata da personale qualificato nel pieno rispetto delle normative vigenti.

I materiali dell'imballaggio non devono essere lasciati alla portata dei bambini in quanto fonte di potenziale pericolo. Non disperdere nell'ambiente i materiali di imballo, ma separare le varie tipologie (es. cartone, polistirolo) e smaltirle secondo le normative locali.

L'installatore deve fornire tutte le informazioni relative al funzionamento automatico, manuale e di emergenza dell'automazione, e consegnare all'utilizzatore dell'impianto le istruzioni d'uso.



Prevedere sulla rete di alimentazione un interruttore/sezionatore onnipolare con distanza d'apertura dei contatti uguale o superiore a 3 mm. Verificare che a monte dell'impianto elettrico vi sia un interruttore differenziale e una protezione di sovracorrente adeguati. Alcune tipologie di installazione richiedono il collegamento dell'anta ad un impianto di messa a terra rispondente alle vigenti norme di sicurezza. Durante gli interventi di installazione, manutenzione e riparazione, togliere l'alimentazione prima di accedere alle parti elettriche.

Le descrizioni e le illustrazioni presenti in questo manuale non sono impegnative. Lasciando inalterate le caratteristiche essenziali del prodotto il fabbricante si riserva il diritto di apportare qualsiasi modifica di carattere tecnico, costruttivo o commerciale senza impegnarsi ad aggiornare la presente pubblicazione.

## INTRODUZIONE

Ci congratuliamo con Voi per aver scelto il motoriduttore **BULL**.

Tutti gli articoli della vasta gamma Benincà sono il frutto di una ventennale esperienza nel settore degli automatismi e di una continua ricerca di nuovi materiali e di tecnologie all'avanguardia.

Proprio per questo, oggi siamo in grado di offrire dei prodotti estremamente affidabili che, grazie alla loro potenza, efficacia e durata, soddisfano pienamente le esigenze dell'utente finale.

Tutti i nostri prodotti sono coperti da garanzia.

Inoltre, una polizza R. C. prodotti stipulata con primaria compagnia assicurativa copre eventuali danni a cose o persone causati da difetti di fabbricazione.

## NOTIZIE GENERALI

Automazione con alimentazione monofase 24Vdc per cancelli scorrevoli, disponibili nelle versioni:

BULL 424 per cancelli con peso massimo pari a 350kg

BULL 624 per cancelli con peso massimo pari a 600kg

Il BULL è un monoblocco dal design raffinato e di ridotte dimensioni; costituito da un gruppo di alluminio al cui interno sono stati collocati il motore e un sistema di riduzione irreversibile realizzato con materiali ad alta resistenza. Il BULL è dotato di finecorsa con funzionamento a molla. Uno sblocco di emergenza a chiave personalizzata permette la movimentazione manuale del cancello in mancanza di corrente.

La sicurezza antischiacciamento è garantita da un dispositivo elettronico (encoder e sensore amperometrico) che rileva la presenza di eventuali ostacoli.

## VERIFICHE PRELIMINARI

Per un buon funzionamento dell'automazione per scorrevoli, la porta da automatizzare, dovrà rispondere alle seguenti caratteristiche:

- la rotaia di guida e relative ruote devono essere opportunamente dimensionate e manutenzionate (onde evitare eccessivi attriti durante lo scorrimento del cancello).
- durante il funzionamento la porta non deve presentare eccessivi ondeggiamenti.
- la corsa di apertura e chiusura deve essere limitata da un arresto meccanico (secondo normativa di sicurezza vigente).

## DATI TECNICI

	BULL 424 ESA	BULL 624 ESA
Alimentazione	230Vac 50Hz	
Alimentazione motore	24Vdc	
Assorbimento	0,4 A	0,5 A
Coppia	12 Nm	24 Nm
Intermittenza di lavoro	(uso intensivo)	
Grado di protezione	IP44	
Classe di isolamento	F	
Temp. funzionamento	-20°C / +50°C	
Peso max. cancello	350kg	600kg
Modulo cremagliera	M4	
Velocità apertura	11 m/min	9.75 m/min
Rumorosità	<70 dB	
Lubrificazione	CASTROL OPTITEMP LP2	
Peso	10,2 kg	11,6 kg

## INSTALLAZIONE

FIG.1

Dimensioni di ingombro del motoriduttore espresse in mm.

### FISSAGGIO CREMAGLIERA

FIG.3-4

#### Cremagliera in nylon (Fig.3).

Posizionare la cremagliera ad una altezza di 102 mm dalla mezzeria dell'asola di fissaggio alla base sulla quale andrà fissata la piastra di fondazione; in tale punto forare e filettare M6 il cancello.

Rispettare il passo di dentatura P anche tra un tratto di cremagliera e l'altro; a tale scopo può essere utile accoppiare un'altro spezzone di cremagliera (Part. C)

#### Cremagliera in Fe 12x30mm (Fig.4).

Posizionare i distanziali D saldandoli o avvitandoli sul cancello ad una altezza di 135 mm dalla mezzeria dell'asola di fissaggio alla base sulla quale andrà fissata la piastra di fondazione. Fissare infine la cremagliera:

Rispettare il passo di dentatura P anche tra un tratto di cremagliera e l'altro; a tale scopo può essere utile accoppiare un'altro spezzone di cremagliera (Part. C)

*Fissare infine la cremagliera con le viti V, avendo cura, una volta installato l'attuatore, che rimanga circa 1mm di gioco tra cremagliera e ruota di trascinamento (vedi Fig.6); a tale scopo usufruire delle asole sulla cremagliera.*

### MESSA IN POSA DELLA PIASTRA DI FONDAZIONE

FIG.5-6

E' molto importante rispettare la quota X di Fig.5 il cui valore dipende dal tipo di cremagliera utilizzato:

X = 11 mm per cremagliera in Nylon

X = 13 mm per cremagliera in Ferro 12x30mm

Predisporre un tubo corrugato (Fig.2 -A) per il passaggio dei cavi di alimentazione ed il collegamento degli accessori.

Verificare che al termine del fissaggio la piastra di fondazione risulti perfettamente parallela all'anta.

#### Fissaggio con tasselli su fondo in cemento

Mediante 4 tasselli a pressione in acciaio "T" (non forniti) ancorare saldamente a terra la piastra di fondazione per mezzo di 4 bulloni "B" (non forniti), utilizzando la piastra di fondazione come dima di foratura.

Sulla piastra sono presenti 4 fori (rif. F) per agevolare il fissaggio dei bulloni.

Fissare il motoriduttore alla piastra mediante le 4 viti V (M10x70), con le relative rondelle piane R e zigrinate Z, come indicato in figura.

#### Fissaggio a cementare

In questo caso dopo aver predisposto un adeguato scavo per la fondazione, annegare la piastra nel cemento, prestando attenzione al livello della piastra. Verificate che gli inserti filettati (I) per le viti di fissaggio rimangano puliti e liberi dal cemento.

Attendere il consolidamento del getto di cemento.

Fissare il motoriduttore alla piastra mediante le 4 viti V (M10x70), con le relative rondelle piane R e zigrinate Z, come indicato in figura.

#### Regolazione in altezza del motoriduttore

E' possibile per mezzo dei 4 grani G, regolare in altezza il motoriduttore (max 10mm) rispetto alla base di fondazione. In questo caso, PRIMA di fissare il motoriduttore alla piastra, applicare i 4 grani di regolazione G, inserendo sul fondo del motoriduttore i 4 dadi D nelle apposite sedi.



Quindi regolare i 4 grani alzando il motoriduttore della misura desiderata e solo successivamente bloccarlo, fissando con decisione le 4 viti V4 (M10x70), e le relative rondelle piane R e zigrinate Z come indicato in figura.

### **POSIZIONAMENTO STAFFE DEI FINECORSA**

#### **FIG.7**

Portare manualmente il cancello in apertura lasciando una luce da 1 a 3cm a seconda del peso del cancello tra il portone stesso e l'arresto meccanico A; fissare quindi la staffa del finecorsa S mediante i grani G in modo che il microinterruttore finecorsa F sia premuto. Ripetere poi l'operazione con il portone in chiusura.

N.B.: La staffa del finecorsa deve essere posizionata in modo tale da permettere l'arresto del cancello senza che questo vada in collisione contro l'arresto meccanico.

### **MANOVRA MANUALE**

#### **FIG.8**

In caso di mancanza dell'energia elettrica o di guasto, per azionare manualmente l'anta procedere come segue :

- Inserita la chiave personalizzata C, farla ruotare in senso antiorario e tirare la leva L.
- Il motoriduttore è così sbloccato ed è possibile movimentare manualmente l'anta.
- Per ristabilire il normale funzionamento richiudere la leva L ed azionare il cancello manualmente fino ad ingranamento avvenuto.

### **COLLEGAMENTI ELETTRICI**

#### **FIG.9**

Per il collegamento elettrico dell'automazione e per la regolazione delle modalità di funzionamento, consultate il manuale istruzioni della centrale di comando.

**In particolare, la taratura della sensibilità del dispositivo antischiacciamento (encoder) deve essere effettuata nel rispetto delle normative vigenti.**

**Ricordiamo inoltre che è obbligatorio effettuare il collegamento di messa a terra utilizzando l'apposito morsetto.**

La Fig.9 riporta cablaggi da predisporre per una installazione standard. Prima di procedere con il passaggio dei cavi verificate il tipo di cablaggio richiesto per gli accessori effettivamente utilizzati.

La quota H rappresenta l'altezza di installazione delle fotocellule, si consiglia una distanza compresa tra i 40 ed i 60 cm.

Legenda componenti:

- 1 Motoriduttore con centrale incorporata BULL
- 2 Cremagliera M4 Nylon/Fe
- 3 Staffe dei finecorsa
- 4 Fotocellule
- 5 Fermi meccanici
- 6 Selettore a chiave o tastiera digitale
- 7 Lampeggiante
- 8 Antenna

### **BATTERIE TAMPONE**

#### **FIG.10**

E' disponibile come accessorio opzionale il kit batterie tampone BULL24.CB che consente il funzionamento dell'automazione anche in caso di interruzione di alimentazione di rete.

Le batterie sono installabili all'interno del motoriduttore, fissate mediante una staffa sul retro del contenitore della centrale, come indicato in Fig.10.

Per ulteriori informazioni consultate le istruzioni fornite con il prodotto.

## **ATTENZIONE**

La polizza RC prodotti, che risponde di eventuali danni a cose o persone causati da difetti di fabbricazione, richiede l'utilizzo di accessori originali Benincà.

## EC Declaration of Conformity

Directive 2004/108/EC(EMC); 2006/95/EC (LVD)

Manufacturer:

**Automatismi Benincà SpA.**

Address:

**Via Capitello, 45 - 36066 Sandrigo (VI) – Italy**

It is hereby stated that the product  
**automatic system 24Vdc for sliding gates**  
**BULL424 ESA - BULL624 ESA**

is compliant with provisions set forth in the following EC Directives:

- **DIRECTIVE 2004/108/EC OF THE EUROPEAN PARLIAMENT AND OF THE COUNCIL** of 15 December 2004, on the harmonisation of the laws of Member States relating to electromagnetic compatibility and which cancels Directive 89/336/EEC, according to the following harmonised regulations: EN 61000-6-2:2005, EN 61000-6-3:2007.

- **DIRECTIVE 2006/95/EC OF THE EUROPEAN PARLIAMENT AND OF THE COUNCIL** of 12 December 2006, on the harmonisation of the laws of Member States relating to electrical equipment designed for use with certain voltage limits, according to the following harmonised regulations: EN 60335-1:2002 + A1:2004 + A11:2004 + A12:2006 + A2:2006 + A13:2008; EN 60335-2-103:2003.

- **DIRECTIVE 2006/42/EC OF THE EUROPEAN PARLIAMENT AND OF THE COUNCIL** of 17 May 2006, on machinery, which amends Directive 95/16/EC, and complies with the requisites for the “partly completed machinery (almost machinery)” set forth in the EN13241-1:2003 regulation.

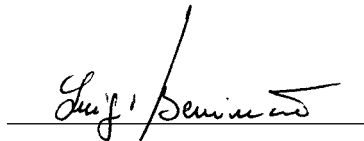
• Moreover, **Automatismi Benincà SpA** declares that the pertaining technical documentation has been drawn up in compliance with Attachment VII B of the 2006/42/ EC Directive and that the following requirements have been complied with: 1.1.1 - 1.1.2 - 1.1.3 - 1.1.5 - 1.2.1 - 1.2.3 - 1.2.6 - 1.3.1 - 1.3.2 - 1.3.3 - 1.3.4 - 1.3.7 - 1.3.9 - 1.5.1 - 1.5.2 - 1.5.4 - 1.5.5 - 1.5.6 - 1.5.7 - 1.5.8 - 1.5.10 - 1.5.11 - 1.5.13 - 1.6.1 - 1.6.2 - 1.6.4 - 1.7.2 - 1.7.4 - 1.7.4.1 - 1.7.4.2 - 1.7.4.3.

• The manufacturer undertakes that information on the “partly completed machinery” will be sent to domestic authorities. Transmission ways are also included in the undertaking, and the Manufacturer’s intellectual property rights of the “almost machinery” are respected.

• It is highlighted that commissioning of the “partly completed machinery” shall not be provided until the final machinery, in which it should be incorporated, is declared compliant, if applicable, with provisions set forth in the Directive 2006/42/EC on Machinery.

• Moreover, the product, as applicable, is compliant with the following regulations:  
EN 12445:2002, EN 12453:2002, EN 12978:2003.

Benincà Luigi, Legal Officer.  
Sandrigo, 22 November 2010.



## WARNING

The product shall not be used for purposes or in ways other than those for which the product is intended for and as described in this manual. Incorrect uses can damage the product and cause injuries and damages.

The company shall not be deemed responsible for the non-compliance with a good manufacture technique of gates as well as for any deformation, which might occur during use.

Keep this manual for further use.

Qualified personnel, in compliance with regulations in force, shall install the system.

Packaging must be kept out of reach of children, as it can be hazardous. For disposal, packaging must be divided the various types of waste (e.g. carton board, polystyrene) in compliance with regulations in force.

The installer must supply all information on the automatic, manual and emergency operation of the automatic system and supply the end user with instructions for use.



An omnipolar switch/section switch with remote contact opening equal to, or higher than 3mm must be provided on the power supply mains.. Make sure that before wiring an adequate differential switch and an overcurrent protection is provided.

Pursuant to safety regulations in force, some types of installation require that the gate connection be earthed.

During installation, maintenance and repair, cut off power supply before accessing to live parts.

Descriptions and figures in this manual are not binding. While leaving the essential characteristics of the product unchanged, the manufacturer reserves the right to modify the same under the technical, design or commercial point of view without necessarily update this manual.

## INTRODUCTION

Congratulations on your choice of a BULL gear motor.

All items included in Benincà's wide product range stem from twenty year of our experience in the sector of automatic systems, always striving to find new materials and advanced technologies.

For this reason, nowadays we are able to offer you extremely reliable products that, thanks to their power, efficiency and long-lasting features, entirely meet the end user's requirements.

All our products are covered by a guarantee.

Furthermore, an R.C. insurance policy signed with a primary insurance company, covers any injuries or damages caused by manufacturing faults.

## GENERAL INFORMATION

This automatic system, with 24VDC single-phase power supply for sliding gates, is available in the following versions:

BULL 424 for gates with maximum weight equal to 350kg

BULL 624 for gates with maximum weight equal to 600kg

BULL is a monobloc system featuring a refined design and reduced dimensions. The motor and an irreversible reduction system, manufactured with high resistant materials, are housed in an aluminium container. BULL is equipped with spring limit switches. The customised key emergency release allows to open and close the gate in case of power failure.

Anti-crash safety is ensured by an electronic device (encoder and amperometric sensor) which detects any obstacle present.

## PRELIMINARY CHECKS

For a good operation of the automatic system for sliding gates, the gate or door shall meet the following features:

- the track and relevant wheels must feature correct sizes and must undergo adequate maintenance (in order to avert excessive friction during the sliding of the gate).
- during operation, the door shall not excessively oscillate.
- a mechanical stopper (according to regulations in force) shall limit the opening and closing movements.

## SPECIFICATIONS

	BULL 424 ESA	BULL 624 ESA
Power supply	230Vac 50Hz	
Power supply, motor	24Vdc	
Current drawn	0,4 A	0,5 A
Torque	12 Nm	24 Nm
Work jogging	(intensive use)	
Protection level	IP44	
Insulation Class	F	
Operating temperature	-20°C / +50°C	
Gate max. weight	350kg	600kg
Rack module	M4	
Opening speed	11 m/min	9.75 m/min
Noise	<70 dB	
Lubrication	CASTROL OPTITEMP LP2	
Weight	10,2 kg	11,6 kg

## INSTALLATION

FIG.1

Overall dimensions of the gear motor expressed in mm.

## FITTING OF THE RACK

FIG.3-4

### Rack in nylon (Fig.3).

Position the rack at a height of 102 mm from the centre line of the fixing slot provided on the base on which the foundation plate will be fitted. At that height, drill a hole on the gate and provide for a M6 threading.

Keep to the P tooth pitch, even from a section of rack and another. To this purpose, it could be useful to join another section of rack (Part. C)

### Rack in Fe 12x30mm (Fig.4).

Position the spacers D by welding them or fitting them with screws to the gate, at 135 mm height from the centre line of the fixing slot provided on the base on which the foundation plate will be fitted. Fix the rack.

Keep to the P tooth pitch, for all sections of the rack. To this purpose, it could be useful to connect another section of rack (Part. C)

*Then fix the rack with V screws, taking care, once the actuator is installed, that 1-mm backlash is left between the rack and the tow wheel (see Fig.6). To this purpose, use the slots on the rack.*

## POSITIONING OF THE FOUNDATION PLATE

FIG. 5-6

It is very important to keep to dimension X shown in Fig.2. This value depends on the type of rack used:

X = 11 mm for rack in nylon

X = 13 mm for rack in iron, 12x30mm

Preset a corrugated tube (Fig.2 -A) for the passage of power supply cables and connection wires for the accessories.

Check that, at the end of the fitting, the foundation plate is perfectly parallel with respect to the wing.

### Fitting with screw anchors on cement base)

Through 4 "T" screw anchors in steel (not supplied), firmly anchor the foundation plate to ground by means of 4 bolts "B" (not supplied). Use the foundation plate as drilling template.

To facilitate the fitting of bolts, 4 holes are provided on the plate (ref. F).

Fix the geared motor to the plate by means of the 4 screws V (M10x70), with the relevant plain washers R and knurled washers, as indicated in the figure.

### Installation with cement

In this case, after providing for an adequate foundation hole, pour cement on the plate, taking care of the plate level. Check that the threaded inserts (I) for the fitting screws are clean and cement free.

Wait for the hardening of the cement.

Fix the geared motor to the plate by means of the 4 screws V (M10x70), with the relevant plain washers R and knurled washers, as indicated in the figure.

### Height adjustment of the geared motor

The height of the geared motor (10mm max) can be adjusted in height, with respect to the foundation base, by 4 dowels G.

In this case, BEFORE fitting the geared motor to the plate, apply the 4 adjustment dowels G, by inserting the 4 nuts D in the special housings located at the bottom of the geared motor.

Then adjust the 4 dowels by lifting the geared motor at the desired height. Fix the motor by firmly tighten the 4 screws V4 (M10x70) and related flat washers R and knurled washers Z, as shown in the figure.

## POSITIONING OF THE LIMIT SWITCH BRACKETS

### FIG.7

Manually open the gate and leave a clearance from 1 to 3cm according to the weight of the gate between the main door and the mechanical stopper A. Fix the bracket to the limit switch S by using the grains G, so that the limit switch microswitch F is pressed. The same operation should be repeated with gate in the closing phase.

N.B.: The limit switch bracket should be positioned so that the gate can be stopped without hitting the mechanical stopper.

## MANUAL OPERATION

### FIG.8

Should a power failure or malfunction occurs, to manually operate the gate proceed as follows:

- After inserting the customised key C, turn it anti-clockwise and pull the lever L.
- The gear motor is unlocked and the gate can be moved by hand.
- To return to the normal operating mode, close the lever L again and manually activate the gate until it is geared.

## WIRE DIAGRAM

### FIG.9

For the wire connections of the system and to adjust the operating modes, please refer to the Instruction Manual of the control unit.

**In particular, the anti-crash device (encoder) should be adjusted according to regulations in force.**

**Please remember that the device should be earthed by means of the appropriate terminal.**

Fig.10 shows wiring for a standard installation. Before proceeding to wiring, check that the type of cables used is consistent with those required for accessories.

Dimension H stands for the installation height of photocells.

A clearance between 40 and 60 cm is advisable.

Key of components:

- 1 Gear motor with incorporated BULL control unit
- 2 M4 rack, Nylon/Fe
- 3 Limit switch brackets
- 4 Photocells
- 5 Mechanical stoppers
- 6 Key selector or digital keyboard
- 7 Flashing light
- 8 Antenna

## BUFFER BATTERIES

### FIG.10

An optional kit of buffer batteries BULL24.CB is available. This permits the operation of the system also in case of power failure.

The batteries can be installed inside the gear motor, fixed through a bracket on the rear of the container of the control unit, as shown in Fig.14.

For further information, please see instructions supplied with the product.

## WARNING

The RC product insurance policy, which covers any injuries or damages to objects caused by manufacturing defects, requires the use of Benincà's original accessories.

## EG-Konformitätserklärung

Erklärung gemäß Richtlinie 2004/108/CE(EMV); 2006/95/CE(LVD)

Hersteller:

**Automatismi Benincà SpA**

Adresse:

**Via Capitello, 45 - 36066 Sandrigo (VI) - Italien**

Erklärt, dass das Produkt:

**Automation für Schiebetore**

**BULL 424 ESA - 624 ESA**

folgenden EG-Richtlinien entspricht:

• **RICHTLINIE 2004/108/EG DES EUROPÄISCHEN PARLAMENTS UND DES RATES** vom 15. Dezember 2004 zur Angleichung der Rechtsvorschriften der Mitgliedstaaten über die elektromagnetische Verträglichkeit und zur Aufhebung der Richtlinie 89/336/EWG, gemäß nachstehenden Normen:

EN 61000-6-2:2005, EN 61000-6-3:2007.

• **RICHTLINIE 2006/95/EG DES EUROPÄISCHEN PARLAMENTS UND DES RATES** vom 12. Dezember 2006 zur Angleichung der Rechtsvorschriften der Mitgliedstaaten betreffend elektrische Betriebsmittel zur Verwendung innerhalb bestimmter Spannungsgrenzen, gemäß nachstehenden Normen:

EN 60335-1:2002 + A1:2004 + A11:2004 + A12:2006 + A2:2006 + A13:2008; EN 60335-2-103:2003.

• **RICHTLINIE 2006/42/EG DES EUROPÄISCHEN PARLAMENTS UND DES RATES** vom 17. Mai 2006 über Maschinen, zur Aufhebung der Richtlinie 95/16/EG, gemäß Anforderungen für „unvollständige Maschinen“ und nachstehender Norm: EN13241-1:2003.

• **Automatismi Benincà SpA** erklärt, dass die technischen Unterlagen gemäß Anhang VII Teil B der Richtlinie 2006/42/EG erstellt wurden und dass das Produkt folgenden Anforderungen entspricht: 1.1.1 - 1.1.2 - 1.1.3 - 1.1.5 - 1.2.1 - 1.2.3 - 1.2.6 - 1.3.1 - 1.3.2 - 1.3.3 - 1.3.4 - 1.3.7 - 1.3.9 - 1.5.1 - 1.5.2 - 1.5.4 - 1.5.5 - 1.5.6 - 1.5.7 - 1.5.8 - 1.5.10 - 1.5.11 - 1.5.13 - 1.6.1 - 1.6.2 - 1.6.4 - 1.7.2 - 1.7.4 - 1.7.4.1 - 1.7.4.2 - 1.7.4.3.

• Der Hersteller verpflichtet sich die Informationen zu der „unvollständigen Maschine“ einzelstaatlichen Stellen auf begründetes Verlangen zu übermitteln. Durch die Übermittlung bleibt das intellektuelle Eigentum des Herstellers der „unvollständigen Maschine“ unberührt.

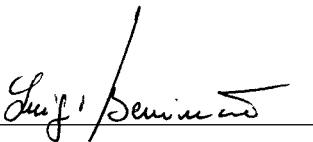
• Diese „unvollständige Maschine“ darf erst dann in Betrieb genommen werden, wenn gegebenenfalls festgestellt wurde, dass die Maschine, in die die unvollständige Maschine eingebaut werden soll, den Bestimmungen der Maschinenrichtlinie 2006/42/EG entspricht.

• Das Produkt entspricht außerdem, falls zutreffend, folgenden Normen:

EN 12445:2002, EN 12453:2002, EN 12978:2003.

Benincà Luigi, Rechtsvertreter

Sandrigo, 02/11/2010.



## HINWEISE

Das Produkt darf nicht für andere Zwecke oder auf andere Weise verwendet werden, als in der vorliegenden Anleitung beschrieben. Ein ungeeigneter Gebrauch kann das Produkt beschädigen und eine Gefahr für Personen und Sachen darstellen.

Wir übernehmen keinerlei Haftung für Schäden, die sich aus einer unsachgerechten Montage der Tore und aus daraus folgenden Verformungen ergeben können.

Bewahren Sie dieses Handbuch für Nachschlagzwecke auf.

Die Installation darf nur von qualifizierten Fachleuten laut den geltenden Vorschriften vorgenommen werden.

Das Verpackungsmaterial fern von Kindern halten, da es eine potentielle Gefahr darstellt. Das Verpackungsmaterial nicht ins Freie werfen, sondern je nach Sorte (z.B. Pappe, Polystyrol) und laut den örtlich geltenden Vorschriften entsorgen.

Der Installateur hat dem Benutzer alle Informationen über den automatischen, manuellen Betrieb sowie den Not-Betrieb der Automatik zusammen mit der Bedienungsanleitung zu liefern.



Das Stromnetz muss mit einem allpoligen Schalter bzw. Trennschalter ausgestattet sein, dessen Kontakte einen Öffnungsabstand gleich oder größer als 3 aufweisen.. Kontrollieren, ob der elektrischen Anlage ein geeigneter Differentialschalter und ein Überspannungsschutzschalter vorgeschaltet sind. Einige Installationstypologien verlangen den Anschluss des Flügels an eine Erdungsanlage laut den geltenden Sicherheitsnormen.

Während der Installation, der Wartung und der Reparatur, die Anlage stromlos machen bevor an den elektrischen Teilen gearbeitet wird.

Die in diesem Handbuch enthaltenen Beschreibungen und Abbildungen sind nicht verbindlich. Ausgenommen der Haupteigenschaften des Produkts, behält sich der Hersteller das Recht vor eventuelle technische, konstruktive oder kommerzielle Änderungen vorzunehmen ohne dass er vorliegende Veröffentlichung auf den letzten Stand bringen muss.

## EINLEITUNG

Wir gratulieren Ihnen für den Erwerb des Antriebs BULL. Alle Artikel der breiten Produktpalette von Benincà sind das Ergebnis einer zwanzigjährigen Erfahrung auf dem Gebiet der Automationen und der ständigen Forschung nach neuen Materialien und den neusten Technologien. Daher sind wir in der Lage äußerst zuverlässige Produkte anzubieten, die durch ihre Leistung, Funktionstüchtigkeit und Lebensdauer allen Erfordernissen des Endkunden nachkommen können. Alle unsere Produkte sind durch eine Garantie gedeckt. Zudem deckt eine Haftpflichtversicherung, die mit einer wichtigen Versicherungsgesellschaft abgeschlossen worden ist, eventuelle Schäden oder Unfälle die sich aus Produktionsmängeln ergeben sollten.

## ALLGEMEINE INFORMATIONEN

Automatik mit einphasiger Speisung 24Vdc für Schiebetore, in folgenden Ausführungen erhältlich:

BULL 424 für Tore mit einem maximalen Gewicht von 350 kg  
 BULL 624 für Tore mit einem maximalen Gewicht von 600 kg  
 BULL ist ein Monoblock mit raffiniertem Design und beschränkten Maßen. Das Produkt besteht aus einem Alu-Gehäuse im Inneren welches ein Motor und ein irreversibles Reduziersystem aus äußerst widerstandsfähigem Material untergebracht sind. BULL ist mit einem Endschalter mit Federbetrieb ausgestattet. Eine Notfall-Schlüsselentsicherung gestattet es das Tor bei Stromausfall von Hand zu bedienen.

Die Quetschsicherheit ist durch eine elektronische Vorrichtung (Encoder und Stromsensor) gewährleistet, die eventuelle Hindernisse erkennt.

## VORBEREITENDE PRÜFUNGEN

Für den einwandfreien Betrieb der Automatik für Schiebetore, muss das Tor nachstehende Eigenschaften aufweisen:

- Schiene und Räder müssen entsprechend dimensioniert sein und gewartet werden (um eine übermäßige Reibung beim Gleiten des Schiebetors zu vermeiden).
- Während des Betriebs darf das Tor nicht starken Schwankungen ausgesetzt werden.
- Die Öffnungsweite und das Schließen muss durch einen mechanischen Endanschlag begrenzt werden (laut den geltenden Sicherheitsvorschriften).

## TECHNISCHE DATEN

	BULL 424 ESA	BULL 624 ESA
Speisung	230Vac 50Hz	
Motorenspeisung	24Vdc	
Stromaufnahme	0,4 A	0,5 A
Drehmoment	12 Nm	24 Nm
Intermittierender Betrieb	(intensiver Gebrauch)	
Schutzklasse	IP44	
Isolationsklasse	F	
Betriebstemperatur	-20°C / +50°C	
Max. Torgewicht	350kg	600kg
Zahnstangenmodul	M4	
Öffnungsgeschwindigkeit	11 m/min	9.75 m/min
Geräuschpegel	<70 dB	
Schmierung	CASTROL OPTITEMP LP2	
Gewicht	10,2 kg	11,6 kg

## INSTALLATION

### ABB.1

Außenmaße des Antriebs in mm.

### ZAHNSTANGE BEFESTIGEN

#### ABB.3-4

#### Zahnstange aus Nylon (Abb. 3).

Die Zahnstange auf eine Höhe von 102 mm von der Mittellinie der Befestigungsöse an der Basis, an welche die Fundamentplatte befestigt werden soll, positionieren. An dieser Stelle ein Loch bohren und am Tor ein Gewinde M6 schneiden. Den Zahnschritt P auch zwischen dem einen und anderen Zahnstangeabschnitt beachten. Zu diesem Zweck kann es von Vorteil sein, ein weiteres Zahnstangestück zu verwenden (Einzelheit C).

#### Zahnstange aus Eisen 12x30 mm (Abb. 4).

Die Distanzstücke D am Tor auf eine Höhe von 135 mm von der Mittellinie der Befestigungsöse an der Basis, an welche die Fundamentplatte befestigt werden soll, positionieren und anschweißen oder festschrauben. Die Zahnstange schließlich.

Den Zahnschritt P auch zwischen dem einen und anderen Zahnstangenabschnitt beachten. Zu diesem Zweck kann es von Vorteil sein, ein weiteres Zahnstangenstück zu verwenden (Einzelheit C).

Schließlich die Zahnstange mit den Schrauben V befestigen und nach der Installation des Aktuators darauf achten, dass noch 1 mm Spiel zwischen der Zahnstange und der Schlepprolle (siehe Abb. 6) übrig bleibt. Dazu die Ösen an der Zahnstange verwenden.

### VERLEGUNG DER FUNDAMENTPLATTE

#### ABB.5-6

Sehr wichtig: das Maß X der Abb. 2 unbedingt beachten, da es von dem verwendeten Zahnstangentyp abhängig ist:

X = 11 mm für Zahnstangen aus Nylon

X = 13 mm für Zahnstangen aus Eisen 12x30 mm

Ein Wellrohr (Abb. 2-A) für die Stromkabel und die Zubehöran schlüsse verlegen.

Sicherstellen, das nach der Befestigung, die Fundamentplatte genau parallel zum Flügel liegt.

#### Befestigung mit Dübeln am Betonuntergrund

Mit 4 T-förmigen Spreizdübeln aus Stahl (gehören nicht zum Lieferumfang) die Fundamentplatte am Boden fest verankern und dazu 4 Mutterschrauben „B“ (gehören nicht zum Lieferumfang) verwenden und die Fundamentplatte als Schablone für die Löcher benutzen.

Die Platte ist zur Befestigung mit 4 Löchern versehen (Ref. F).

Den Antrieb an die Platte mit den 4 V-Schrauben (M10x70) und den flachen und gerändelten Unterlegscheiben R bzw. Z, wie in der Abbildung gezeigt, befestigen.

#### Die Verankerungsstelle mit Beton abschließen

In diesem Fall, nach der Vorbereitung der Fundamentgrube, die Betonplatten im Beton versinken. Dabei auf die Platten ebene achten. Achten Sie zudem darauf, dass die Gewindeeinsätze (1) der Befestigungsschrauben nicht mit Beton verschmutzt werden.

Den Beton aushärten lassen.

Den Antrieb an die Platte mit den 4 V-Schrauben (M10x70) und den flachen und gerändelten Unterlegscheiben R bzw. Z, wie in der Abbildung gezeigt, befestigen.

#### Höhe des Antriebs regeln.

Die Höhe des Antriebs (max. 10mm) kann über die 4 Stiften G im Verhältnis zur Fundamentplatte eingestellt werden.

BEVOR der Antrieb an die Platte befestigt wird, müssen die 4 Stellstifte G angebracht und mit den 4 Muttern D am Boden an den entsprechenden Sitzen befestigt werden. Danach den Antrieb auf die gewünschte Höhe durch die 4 Stifte regeln und ihn mit den 4 Schrauben V4 (M10x70) und den flachen und gerändelten Unterlegscheiben R bzw. Z, wie in der Abbildung gezeigt, befestigen.

### **POSITION DER ENDSCHALTERBÜGEL**

#### **ABB.7**

Das Tor von Hand öffnen und ein Licht von 1 bis 3 cm je nach Torgewicht zwischen dem Tor selbst und dem mechanischen Anschlag A frei lassen. Den Bügel des Endschalters S dann mit den Stiften G so befestigen, dass der Mikroschalter des Endschalters F gedrückt bleibt. Den Vorgang bei geschlossenem Tor wiederholen.

N.B.: Der Bügel des Endschalters muss so positioniert sein, dass das Tor anhalten kann ohne den mechanischen Endanschlag zu berühren.

### **MANUELLE STEUERUNG**

#### **ABB.8**

Bei einem Stromausfall oder im Falle einer Störung, kann der Flügel folgendermaßen manuell gesteuert werden:

- Den personalisierten Schlüssel C in den Sitz stecken und gegen den Uhrzeigersinn drehen und Hebel L ziehen.
- Der Getriebemotor wird dadurch entschert und der Flügel kann von Hand bewegt werden.
- Um den normalen Betrieb wieder herzustellen, den Hebel L wieder schließen und das Tor von Hand bewegen bis das Einrasten erfolgt.

### **ELEKTRISCHE ANSCHLÜSSE**

#### **ABB.9**

Um die Automatik elektrisch anzuschließen und den Betriebsmodus einzustellen, siehe Gebrauchsanweisungen der Steuerungszentrale.

**Besonders sorgfältig ist die Eichung der Empfindlichkeit der Quetschsicherheitsvorrichtung (Encoder) vorzunehmen, da diese den geltenden Vorschriften entsprechen muss.**

**Bitte beachten Sie, dass die Erdung durch die entsprechende Klemme vorgeschrieben ist.**

Die Abb. 10 zeigt die Verkabelungen wie sie für eine Standardinstallation benötigt werden. Bevor die Kabel durchgeführt werden, kontrollieren ob der Kabeltyp für das verwendete Zubehör geeignet ist.

Das Maß H stellt die Installationshöhe der Fotozellen dar. Wir empfehlen einen Abstand zwischen 40 und 60 cm.

Erläuterung der Komponenten:

- 1 Getriebemotor mit eingebauter Zentrale BULL
- 2 Zahnstange M4 Nylon/Fe
- 3 Bügel der Endschalter
- 4 Fotozellen
- 5 Mechanische Endanschläge
- 6 Schlüsselwähler oder digitale Tastatur
- 7 Blinkleuchte
- 8 Antenne

### **PUFFERBATTERIEN**

#### **ABB.10**

Als Option ist zudem das Set der Pufferbatterien BULL24. CB erhältlich, mit dem der Betrieb der Automatik auch bei Stromausfall gewährleistet werden kann.

Die Batterien werden im Inneren des Getriebemotors installiert und an einem Bügel an der Rückseite des Gehäuses der Zentrale befestigt (siehe Abb. 10).

Weitere Informationen sind in den entsprechenden Anweisungen enthalten.

## **ACHTUNG!**

Die Haftpflichtversicherung die eventuelle Schäden oder Unfälle die sich aus Produktionsmängeln ergeben sollten, deckt, verlangt den Einsatz von Originalzubehöerteilen von Benincà.

## Déclaration CE de conformité

Déclaration conforme aux Directives 2004/108/CE(EMC); 2006/95/CE(LVD)

Fabricant:

**Automatismi Benincà SpA**

Adresse:

**Via Capitello, 45 - 36066 Sandrigo (VI) - Italie**

Déclare que le produit:

**l'automatisme pour portails coulissant modèle**

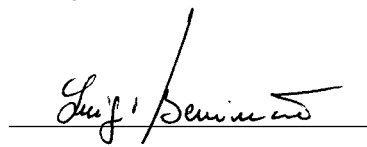
**BULL 424 ESA - 624 ESA**

est conforme aux conditions requises par les Directives CE suivantes:

- **DIRECTIVE 2004/108/CE DU PARLEMENT EUROPÉEN ET DU CONSEIL** du 15 décembre 2004 concernant le rapprochement des législations des États membres relatives à la compatibilité électromagnétique et qui abroge la Directive 89/336/CEE, selon les suivantes normes harmonisées: EN 61000-6-2:2005, EN 61000-6-3:2007.
- **DIRECTIVE 2006/95/CE DU PARLEMENT EUROPÉEN ET DU CONSEIL** du 12 décembre 2006 concernant le rapprochement des législations des États membres relatives au matériel électrique destiné à être employé dans certaines limites de tension, selon les suivantes normes harmonisées: EN 60335-1:2002 + A1:2004 + A11:2004 + A12:2006 + A2:2006 + A13:2008; EN 60335-2-103:2003.
- **DIRECTIVE 2006/42/CE DU PARLEMENT EUROPÉEN ET DU CONSEIL** du 17 mai 2006 concernant les machines et qui modifie la Directive 95/16/CE, en respectant les conditions requises pour les "quasi-machines", selon la norme suivante: EN13241-1:2003.
- **Automatismi Benincà SpA** déclare, en outre, que la documentation technique pertinente a été constituée conformément à l'annexe VII B de la Directive 2006/42/CE et que les conditions requises essentielles ci de suite ont été respectées: 1.1.1 - 1.1.2 - 1.1.3 - 1.1.5 - 1.2.1 - 1.2.3 - 1.2.6 - 1.3.1 - 1.3.2 - 1.3.3 - 1.3.4 - 1.3.7 - 1.3.9 - 1.5.1 - 1.5.2 - 1.5.4 - 1.5.5 - 1.5.6 - 1.5.7 - 1.5.8 - 1.5.10 - 1.5.11 - 1.5.13 - 1.6.1 - 1.6.2 - 1.6.4 - 1.7.2 - 1.7.4 - 1.7.4.1 - 1.7.4.2 - 1.7.4.3.
- Le fabricant s'engage à transmettre aux autorités nationales, suite à une demande motivée, les informations concernant la "quasi-machine". Cet engagement comprend les modalités de transmission et reste sans préjudices pour les droits de propriété intellectuelle du fabricant sur la "quasi machine".
- On communique que la "quasi-machine" ne doit pas être mise en service avant que la machine finale, dans laquelle elle doit être incorporée, ait été elle-même déclarée conforme, le cas échéant, aux dispositions de la Directive 2006/42/CE.
- En outre le produit, exclusivement en ce qui concerne les parties applicables, résulte conforme aux normes suivantes: EN 12445:2002, EN 12453:2002, EN 12978:2003.

Benincà Luigi, Responsable Légal.

Sandrigo, 02/11/2010.



## REGLES DE SECURITE'

Il est interdit d'utiliser ce produit pour l'utilisation du produit ou avec des finalités ou modalités non prévues par le présent manuel. Toute autre utilisation pourrait compromettre l'intégrité du produit et présenter un danger pour les personnes ou pour les biens.

Le fabricant décline toute responsabilité en cas d'utilisation impropre ou d'inobservation de la bonne technique dans la construction des portails, ainsi que de toute déformation qui pourrait avoir lieu lors de son utilisation.

Toujours conserver la notice pour toute autre consultation future.

L'installation doit être faite uniquement par un personnel qualifié dans le respect total des normes en vigueur.

Tenir à l'écart des enfants tous les matériaux d'emballage car ils représentent une source potentielle de danger. Ne pas disperser les matériaux d'emballage dans l'environnement, mais trier selon les différentes typologies (i.e. carton, polystyrène) et les traiter selon les normes locales.

L'installateur doit fournir toutes les informations relatives au fonctionnement automatique, au déverrouillage d'urgence de l'automatisme, et livrer à l'utilisateur les modes d'emploi.



Prévoir sur le réseau de l'alimentation un interrupteur / sectionneur omnipolaire avec distance d'ouverture des contacts égale ou supérieure à 3 mm.. Vérifier la présence en amont de l'installation électrique d'un interrupteur différentiel et d'une protection de sur-courant adéquats. Certains types d'installation requièrent le branchement du vantail à une installation de mise à terre satisfaisant les normes de sécurité e vigueur. Avant toute intervention, d'installation, réparation et maintien, couper l'alimentation avant d'accéder aux parties électriques.

Les descriptions et les illustrations présentées dans ce manuel ne sont pas contraignantes. En laissant inaltérées les caractéristiques essentielles du produit, le fabricant se réserve le droit d'apporter toute modification à caractère technique, de construction ou commerciale sans s'engager à revoir la cette publication.



## INTRODUCTION

Compliments pour avoir choisi le motoréducteur BULL.  
Tous les articles de la vaste gamme de produits Benincà sont le fruit d'une expérience vicennale dans le secteur des automatismes et d'une recherche sans cesse de nouveaux matériaux et technologies de pointe.

Voilà pourquoi aujourd'hui nous sommes à même d'offrir des produits d'extrême fiabilité qui, grâce à leur puissance, efficacité et duré, répondent tout à fait aux exigences de l'utilisateur final.

Tous nos produits sont couverts par la garantie.

De plus, une police R. C. sur le produits stipulée avec une compagnie d'assurance de primaire importance, couvre d'éventuels dommages à personnes ou biens causés par des défauts de fabrication.

## NOTES GENERALES

Automation avec alimentation monophasé 24Vdc pour portails coulissants, disponibles dans les versions:

BULL 424 pour portails ayant un poids maxi égal à 350kg

BULL 624 pour portails ayant un poids maxi égal à 600kg

BULL est un monobloc au design raffiné et aux dimensions réduites; il se compose d'un coffret en aluminium qui contient à son intérieur un moteur et un système de réduction irréversible réalisé avec des matériaux à très haute résistance. BULL est équipé d'une fin de course avec fonctionnement à ressort. Un arrêt d'urgence avec clé personnalisée permet d'actionner manuellement le portail en cas de panne électrique.

La sécurité anti-écrasement est garantie par un dispositif électronique (encodeur et senseur ampérométrique) qui détecte la présence d'éventuels obstacles.

## VERIFICATIONS PRELIMINAIRES

Pour le fonctionnement correct de l'automatisme pour portails coulissants, il faudra que la porte à automatiser puisse satisfaire les caractéristiques suivantes:

- le rail de guidage et ses roues doivent être opportunément dimensionnées et entretenues (à fin d'éviter d'excessifs frottements lors du glissement du portail).
- durant le fonctionnement la porte ne doit pas présente d'excessifs flottements.
- la course d'ouverture et de fermeture doit être limitée par un arrêt mécanique (suivant les normes e vigueur en matière de sécurité).

## CARACTERISTIQUES TECHNIQUES

	BULL 424 ESA	BULL 624 ESA
Alimentation	230Vac 50Hz	
Alimentation moteur	24Vdc	
Adsorption	0,4 A	0,5 A
Couple	12 Nm	24 Nm
Intermittence de travail	(utilisation intensive)	
Degré de protection	IP44	
Classe d'isolement	F	
Temp. fonctionnement	-20°C / +50°C	
Poids maxi. portail	350kg	600kg
Module crémaillère	M4	
Vitesse d'ouverture	11 m/min	9.75 m/min
Bruyance	<70 dB	
Lubrification	CASTROL OPTITEMP LP2	
Poids	10,2 kg	11,6 kg

## INSTALLATION

FIG.1

Dimensions hors tout indiquées en mm.

### FIXATION CREMAILLERE

FIG.3-4

#### Crémaillère en nylon (Fig.3).

Placet la crémaillère à une hauteur de 102 mm de la ligne médiane de l'œillet d'ancrage, ici à la base de l'œillet il faudra fixer la plaque d'ancrage; dans ce point percez et filetez M6 le portail.

Respectez le pas de la denture P même entre un morceau et l'autre de crémaillère ; à cette fin il pourrait être utile d'associer un autre tronçon de crémaillère (Part. C)

#### Crémaillère en Fe 12x30mm (Fig.4).

Placez les entretoise D en les soudant ou vissant sur le portail à une hauteur de 135 mm de la ligne médiane de l'œillet d'ancrage à la base du quel il faudra fixer la plaque d'ancrage. Fixez en fin la crémaillère.

Respectez le pas de la denture P même entre un morceau et l'autre de crémaillère ; à cette fin il pourrait être utile d'associer un autre tronçon de crémaillère (Part. C)

En fin fixez la crémaillère avec les vis V, en prenant soin, une fois l'actuateur installé, de laisser 1mm de jeu entre la crémaillère et la roue d'entraînement (voir Fig.6); a tale à ce fin il pourrait être utile de se servir des œillets sur la crémaillère.

### SCELLEMENT DE LA PLAQUE DE FONDATION

FIG.5-6

Il est impératif de respecter le quota X indiqué dans la Fig.2 dont la valeur dépend du type de crémaillère utilisé:

X = 11 mm pour crémaillère en Nylon

X = 13 mm pour crémaillère en Fer 12x30mm

Prévoyez un tuyau ondulé (Fig.2 -A) pour le passage des câbles d'alimentation et le branchement des accessoires.

Une fois terminées les opérations de fixation, vérifiez que la plaque d'ancrage soit parfaitement parallèle au vantail.

#### Fixation avec chevilles sur le socle en béton

Avec 4 vis à pression en acier «T» (non fournies) ancrer solidement sur le terrain la plaque de fondation à l'aide de 4 boulons «B» (non fournis), en se servant de la plaque de fondation en tant que gabarit de forage.

La plaque présente 4 trous (rif. F) pour faciliter la fixation des boulons.

Fixer le motoréducteur sur la plaque à l'aide des 4 vis V (M10x70), avec leurs rondelles plates R et moletées Z, comme indiqué dans la figure.

#### Fixation à cimenter

Dans ce cas, après avoir préparé un creusement de fondation adéquat, noyer la plaque dans le béton, en faisant attention au niveau de la plaque. Vérifier que les douilles filetés (I) pour les vis de fixation restent propres et libres du béton.

Attendre le durcissement de la colée de béton.

Fixer le motoréducteur sur la plaque à l'aide des 4 vis V (M10x70), avec leurs rondelles plates R et moletées Z, comme indiqué dans la figure.

#### Réglage en hauteur du motoréducteur

Grâce aux 4 vis sans tête G, on a la possibilité de régler l'hauteur du motoréducteur (max 10mm) vis-à-vis de la plaque de fondation.

Dans ce cas, AVANT de fixer le motoréducteur sur la plaque, il faut appliquer les 4 vis sans tête G, en insérant sur le fond du motoréducteur les 4 écrous D dans les sièges

correspondants.

A' ce point on peut régler les 4 vis sans tête en soulevant le motoréducteur jusqu'à la mesure désirée et seulement par la suite on peut les bloquer, en fixant carrément les 4 vis V4 (M10x70), avec leur rondelles plates R et moletées Z, comme indiqué dans la figure.

#### **MISE EN PLACE DES ETRIERS DE FIN DE COURSE**

##### **FIG.7**

Porter manuellement le portail en ouverture en laissant une ouverture de 1 à 3cm selon le poids du portail entre le portail même et l'arrêt mécanique A; fixer donc l'étrier de fin de course S moyennant les vis sans tête G de manière que le micro interrupteur de fin de course F soit appuyé. Répéter la même opération en fermeture.

N.B.: L'étrier de fin de course doit être placé de manière à permettre l'arrêt du portail sans que celui-ci entre en collision contre l'arrêt mécanique.

#### **MANOEUVRE MANUELLE**

##### **FIG.8**

En cas de panne électrique ou mécanique, procédez comme il suit pour actionner manuellement le vantail:

- Insérez la clé personnalisée C, tournez-la dans le sens inverse des aiguilles d'une montre et tirez le levier L.
- Le motoréducteur est ainsi débloqué et vous pouvez déplacer manuellement le vantail.
- Pour rétablir le fonctionnement courant refermez le levier L et actionnez le portail manuellement jusqu'à rétablir l'engrènement.

#### **BRANCHEMENTS ELECTRIQUES**

##### **FIG.9**

Pour le branchement électrique de l'automatisme et pour le réglage des modes de fonctionnement, consultez les notices de la centrale de commande.

**En particulier, l'étalonnage de la sensibilité du dispositif anti écrasement (encoder) doit être exécuté dans le respect des normes en vigueur.**

**Nous vous rappelons en outre qu'un branchement de mise à terre est obligatoire en utilisant le serre-joint prévu à cet effet.**

La Fig.9 reproduit les câblages à prédisposer pour une installation standard. Avant de procéder au passage des câbles, vérifiez le type de câblage nécessaire pour les accessoires réellement utilisés.

La cote H représente la hauteur d'installation des photocellules, on conseille une distance entre 40 et 60 cm.

Légende composants:

- 1 Motoréducteur avec centrale BULL intégrée
- 2 Crémaillère M4 Nylon/Fe
- 3 Etriers de fin de course
- 4 Photocellules
- 5 Arrêts mécaniques
- 6 Sélecteur à clé ou clavier digital
- 7 Clignotant
- 8 Antenne

#### **BATTERIES-TAMPONS**

##### **FIG.10**

Parmi les équipements fournis en option il y a le kit de batteries-tampons BULL24.CB qui permet le fonctionnement de l'automatisme même en cas de coupure d'alimentation secteur.

Les batteries peuvent être installées à l'intérieur du motoréducteur, ancrées par une bride à l'arrière du boîtier de la centrale, comme indiqué dans la Fig.10.

Pour un complément d'informations consultez les notices fournies avec le produit.

## **ATTENTION**

La police d'assurance RC produits, qui couvre en cas d'éventuels dommages à biens ou personnes provoqués par des défauts de fabrication, requiert l'utilisation d'accessoires originaux Benincà.

## Declaración CE de conformidad

Declaración conforme a las Directivas 2004/108/CE(EMC); 2006/95/CE(LVD)

Fabricante:

**Automatismi Benincà SpA.**

Dirección:

**Via Capitello, 45 - 36066 Sandrigo (VI) - Italia**

Declara que el producto:

**automatización para cancelas correderas modelo**

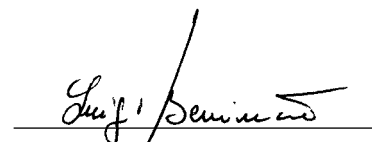
**BULL 424 ESA - 624 ESA**

es conforme a las condiciones de las siguientes Directivas CE:

- **DIRECTIVA 2004/108/CE DEL PARLAMENTO EUROPEO Y DEL CONSEJO** del 15 de diciembre de 2004 sobre la aproximación de las legislaciones de los Estados miembros con relación a la compatibilidad electromagnética y que abroga la Directiva 89/336(CEE, según las siguientes normas armonizadas: EN 61000-6-2:2005, EN 61000-6-3:2007.
- **DIRECTIVA 2006/95/CE DEL PARLAMENTO EUROPEO Y DEL CONSEJO** del 12 de diciembre de 2006 sobre la aproximación de las legislaciones de los Estados miembros con relación al material eléctrico destinado a ser utilizado dentro de determinados límites de tensión, según las siguientes normas armonizadas: EN 60335-1:2002 + A1:2004 + A11:2004 + A12:2006 + A2:2006 + A13:2008; EN 60335-2-103:2003.
- **DIRECTIVA 2006/42/CE DEL PARLAMENTO EUROPEO Y DEL CONSEJO** del 17 de mayo de 2006 relativa a las máquinas y que modifica la Directiva 95/16/CE, respetando los requisitos para las “cuasi máquinas”, conforme a la norma siguiente: EN13241-1:2003.
- **Automatismi Benincà SpA** declara así mismo que la documentación técnica pertinente ha sido redactada conforme al anexo VII B de la Directiva 2006/42/CE y que se han respetado los siguientes requisitos esenciales: 1.1.1 - 1.1.2 - 1.1.3 - 1.1.5 - 1.2.1 - 1.2.3 - 1.2.6 - 1.3.1 - 1.3.2 - 1.3.3 - 1.3.4 - 1.3.7 - 1.3.9 - 1.5.1 - 1.5.2 - 1.5.4 - 1.5.5 - 1.5.6 - 1.5.7 - 1.5.8 - 1.5.10 - 1.5.11 - 1.5.13 - 1.6.1 - 1.6.2 - 1.6.4 - 1.7.2 - 1.7.4 - 1.7.4.1 - 1.7.4.2 - 1.7.4.3.
- El fabricante se compromete a transmitir a las autoridades nacionales, contestando a una solicitud motivada, la información pertinente sobre la “cuasi máquina”. El compromiso incluye las modalidades de transmisión y no afecta a los derechos de propiedad intelectual del fabricante de la “cuasi máquina”.
- Se comunica que la “cuasi máquina” no se tiene que poner en servicio hasta que la máquina final, en la cual se tiene que incorporar, ha sido declarada conforme si aplicable, a las disposiciones de la Directiva 2006/42/CE.
- Además, el producto, limitadamente a las partes aplicables, resulta ser conforme a las siguientes normas: EN 12445:2002, EN 12453:2002, EN 12978:2003.

Benincà Luigi, Responsable legal.

Sandrigo, 02/11/2010.



## ADVERTENCIAS

Está prohibido utilizar el producto para finalidades o con modalidades no previstas en el presente manual. Usos incorrectos pueden causar daños al producto y poner en peligro personas y cosas.

Se rehúsa cualquier responsabilidad en caso de incumplimiento de la buena técnica en la construcción de las cancelas, así como en cuanto a las deformaciones que pudieran producirse durante el uso.

Guardar este manual para futuras consultas.

La instalación debe ser efectuada por personal cualificado respetando plenamente las normas vigentes.

Los elementos del embalaje no se deben dejar al alcance de los niños ya que son potenciales fuentes de peligro. No tirar al medio ambiente los elementos del embalaje, sino que se deben separar según los varios tipos (por ej. cartón, poliestireno) y evacuarlos de conformidad con las normas locales.

El instalador debe proporcionar todas las informaciones relativas al funcionamiento automático, manual y de emergencia de la automatización y entregar al usuario del equipo las instrucciones de uso.



Prever en la red de alimentación un interruptor/cortacircuitos omnipolar con distancia de apertura de los contactos igual o mayor que 3 mm. Comprobar que entre el aparato y la red eléctrica general haya un interruptor diferencial y una protección contra sobrecorriente adecuados. Algunos tipos de instalación requieren que se conecte la hoja con una instalación de puesta a tierra conforme a las vigentes normas de seguridad. Durante las operaciones de instalación, mantenimiento y reparación, cortar la alimentación antes de acceder a las partes eléctricas.

Las descripciones y las ilustraciones presentadas en este manual no son vinculantes. Sin cambiar las características esenciales del producto, el fabricante se reserva el derecho de aportar cualquier modificación de carácter técnico, constructivo o comercial sin obligación de actualizar la presente publicación.

## INTRODUCCIÓN

Le felicitamos por haber elegido el motorreductor BULL. Todos los artículos de la extensa gama Benincà son fruto de veinte años de experiencia en el sector de los automatismos y de una continua investigación de nuevos materiales y de tecnologías punteras.

Precisamente por esto hoy conseguimos ofrecer unos productos extremadamente fiables que, gracias a su potencia, eficacia y duración, satisfacen plenamente las exigencias del usuario final.

Todos nuestros productos están amparados por garantía. Además, una póliza de Responsabilidad Civil de productos, suscrita con una compañía de seguros de primera plana cubre eventuales daños a cosas o personas debidos a defectos de fabricación.

## NOTICIAS GENERALES

Automatizaciones con alimentación monofásica 24Vdc para cancelas correderas, disponibles en las versiones:

BULL 424 para cancelas con peso máximo de 350kg

BULL 624 para cancelas con peso máximo de 600kg

El BULL es un monobloque con un diseño refinado y de medidas compactas; formado por un grupo de aluminio dentro del cual están colocados el motor y un sistema de reducción irreversible, realizado con materiales de alta resistencia. El BULL dispone de final de carrera de funcionamiento con muelle. Un desbloqueo de emergencia, con llave personalizada, permite desplazar manualmente la cancela en caso de falta de corriente.

La seguridad anti-aplastamiento está garantizada por un dispositivo electrónico (encoder y sensor amperimétrico) que detecta la presencia de eventuales obstáculos.

## COMPROBACIONES PRELIMINARES

Para un buen funcionamiento de la automatización para correderas, la puerta a automatizar deberá tener las siguientes características:

- el riel de guía y correspondientes ruedas deben estar oportunamente dimensionados y recibir el mantenimiento adecuado (a fin de evitar fricciones excesivas durante el desplazamiento de la cancela).
- durante el funcionamiento la puerta no debe presentar excesivas oscilaciones.
- la carrera de apertura y cierre debe estar limitada por un tope mecánico (según las normas de seguridad vigentes).

## DATOS TÉCNICOS

	BULL 424 ESA	BULL 624 ESA
Alimentación eléctrica	230Vac 50Hz	
Alimentación motor	24Vdc	
Absorción	0,4 A	0,5 A
Par	12 Nm	24 Nm
Intermitencia de trabajo	(uso intensivo)	
Grado de protección	IP44	
Clase de aislamiento	F	
Temp. de funcionamiento	-20°C / +50°C	
Peso máx. cancela	350kg	600kg
Módulo cremallera	M4	
Velocidad apertura	11 m/min	9.75 m/min
Ruidosidad	<70 dB	
Lubricación	CASTROL OPTITEMP LP2	
Peso	10,2 kg	11,6 kg

## INSTALACIÓN

FIG.1

Medidas máximas del motorreductor expresadas en mm.

### FIJACIÓN DE CREMALLERA

FIG.3-4

#### Cremallera en Nylon (Fig.3).

Colocar la cremallera a una altura de 102 mm con respecto a la línea mediana de la ranura de fijación a la base, en la cual se fijará la placa de fundación; en dicho punto taladrar y roscar M6 la cancela.

Respetar el paso de dentadura P también entre un tramo de cremallera y el otro; con tal fin puede ser útil acoplar otro trozo de cremallera (Pieza C)

#### Cremallera en Fe 12x30mm (Fig.4).

Colocar los espaciadores D soldándolos o atornillándolos en la cancela a una altura de 135 mm con respecto a la línea mediana de la ranura de fijación a la base, en la cual se fijará la placa de fundación. Fijar por último la cremallera.

Respetar el paso de dentadura P también entre un tramo de cremallera y el otro; con tal fin puede ser útil acoplar otro trozo de cremallera (Pieza C)

*Fijar por último la cremallera con los tornillos V, teniendo cuidado, una vez instalado el accionador, que quede aproximadamente 1mm de holgura entre cremallera y rueda de arrastre (ver Fig.8); con tal fin utilizar las ranuras en la cremallera.*

### COLOCACIÓN DE LA PLACA DE FUNDACIÓN

FIG.5-6

Es muy importante respetar la cota X de la Fig.2, cuyo valor depende del tipo de cremallera utilizado:

X = 11 mm para cremallera en Nylon

X = 13 mm para cremallera en Hierro 12x30mm

Preparar un tubo corrugado (Fig.2 -A) para hacer pasar los cables de alimentación y la conexión de los accesorios.

Comprobar que al final de la fijación, la placa de fundación resulte perfectamente paralela a la hoja.

#### Fijación con tacos de expansión en fondo de cemento

Utilizando 4 tacos a presión en acero "T" (no suministrados) anclar firmemente al suelo la placa de fundación por medio de 4 pernos "B" (no suministrados), utilizando la placa de fundación como plantilla de perforación.

En la placa hay 4 agujeros (ref. F) para facilitar la fijación de los pernos.

Fijar el motorreductor a la placa utilizando los 4 tornillos V (M10x70), con sus correspondientes arandelas planas R y ranuradas Z, como indicado en la figura.

#### Fijación a cementar

En este caso, después de haber preparado una excavación adecuada para la fundación, sumergir la placa en el cemento, prestando atención al nivel de la placa. Comprobar que los insertos roscados (I) para los tornillos de fijación queden limpios y libres del cemento.

Esperar que fragüe la colada de cemento.

Fijar el motorreductor a la placa utilizando los 4 tornillos V (M10x70), con sus correspondientes arandelas planas R y ranuradas Z, como indicado en la figura.

#### Ajuste de la altura del motorreductor

Por medio de los 4 pasadores G, se puede ajustar la altura a la cual queda el motorreductor (máx. 10mm) con respecto a la base de fundación.

En este caso, ANTES de fijar el motorreductor a la placa se deben aplicar los 4 pasadores de regulación G, introdu-

ciendo en el fondo del motorreductor las 4 tuercas D en los alojamientos previstos.

Seguidamente cabe ajustar los 4 pasadores subiendo el motorreductor en la medida deseada y sólo después se procederá a bloquearlo, apretando fuertemente los 4 tornillos V4 (M10x70) y sus correspondientes arandelas planas R y ranuradas Z como mostrado en la figura.

### **COLOCACIÓN DE LOS ESTRIBOS DE LOS FINALES DE CARRERA**

#### **FIG.7**

Llevar manualmente la cancela en apertura y dejar un espacio entre 1 y 3cm, según el peso de la cancela, entre la propia cancela y el tope mecánico A; seguidamente fijar el estribo del final de carrera S utilizando los prisioneros G de manera que el microinterruptor de final de carrera F quede apretado. Repetir seguidamente la operación con la cancela en cierre.

N.B.: El estribo del final de carrera debe estar colocado de manera tal que permita la parada de la cancela sin que ésta choque contra el tope mecánico.

### **MANIOBRA MANUAL**

#### **FIG.8**

En caso de falta de corriente eléctrica o en caso de avería, para accionar manualmente la hoja de la cancela proceder como sigue:

- Insertar la llave personalizada C, darle la vuelta hacia la izquierda y tirar de la palanca L.
- El motorreductor de esta manera queda desbloqueado y es posible desplazar manualmente la cancela.
- Para restablecer el funcionamiento normal, cerrar la palanca L y desplazar manualmente la cancela hasta que se produzca el engrane.

### **CONEXIONES ELÉCTRICAS**

#### **FIG.9**

Para el conexionado eléctrico de la automatización y para la regulación de las modalidades de funcionamiento, consultar el manual de instrucciones de la central de mando.

**En particular, el calibrado de la sensibilidad del dispositivo anti-aplastamiento (encoder) debe ser efectuada respetando las normas vigentes.**

**Destacamos así mismo que es obligatorio efectuar la conexión a tierra utilizando el correspondiente borne previsto.**

La Fig.9 presenta los cableados a preparar para una instalación estándar. Antes de proceder a hacer pasar los cables, comprobar el tipo de cableado necesario para los accesorios efectivamente utilizados.

La cota H representa la altura de instalación de las fotocélulas, se aconseja una distancia entre 40 y 60 cm.

Explicación de los componentes:

- 1 Motorreductor con central incorporada BULL
- 2 Cremallera M4 Nylon/Fe
- 3 Etribos de los finales de carrera
- 4 Fotocélulas
- 5 Topes mecánicos
- 6 Selector con llave o teclado digital
- 7 Luz intermitente
- 8 Antena

### **BATERÍAS TAMPÓN**

#### **FIG.10**

Está disponible como accesorio opcional el kit de baterías tampón BULL24.CB que permite el funcionamiento de la automatización también en caso de interrupción de la alimentación de red.

Las baterías se pueden instalar dentro del motorreductor,

fijadas con un estribo en la parte trasera de la caja de la central, como indicado en la Fig.10.

Para ulterior información consultar las instrucciones proporcionadas con el producto.

## **ATENCIÓN**

La póliza RC de productos, que responde de eventuales daños a cosas o personas causados por defectos de fabricación, impone el uso de accesorios originales Benincà..

## Deklaracja zgodności CE

sporządzona zgodnie z dyrektywami europejskimi 2004/108/WE (EMC) i 2006/95/WE (LVD)

Producent:

**Automatismi Benincà SpA**

Adres:

**Via Capitello, 45 - 36066 Sandrigo (VI) - Włochy**

oświadcza, że produkt:

jest zgodny z wymogami następujących dyrektyw WE:

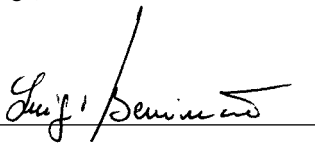
**urządzenie automatyzacji bram przesuwnych model**

**BULL 424 ESA - 624 ESA**

- **DYREKTYWY 2004/108/WE RADY I PARLAMENTU EUROPEJSKIEGO** z dnia 15 grudnia 2004r. w sprawie zbliżania ustawodawstwa państw członkowskich w zakresie kompatybilności elektromagnetycznej i anulującej postanowienia dyrektywy 89/336/EWG, zgodnie z następującymi normami zharmonizowanymi: EN 61000-6-2:2005, EN 61000-6-3:2007.
- **DYREKTYWY 2006/95/WE RADY I PARLAMENTU EUROPEJSKIEGO** z dnia 12 grudnia 2006r. w sprawie zbliżania ustawodawstwa państw członkowskich w zakresie bezpieczeństwa sprzętu elektrycznego o określonych granicach napięcia, zgodnie z następującymi normami zharmonizowanymi: EN 60335-1:2002 + A1:2004 + A11:2004 + A12:2006 + A2:2006 + A13:2008; EN 60335-2-103:2003.
- **DYREKTYWY 2006/42/WE PARLAMENTU I RADY EUROPEJSKIEJ** z dnia 17 maja 2006r. w sprawie maszyn zmieniającej dyrektywę 95/16/WE, z zachowaniem wymogów dotyczących "części maszyn", wg następującej normy: EN13241-1:2003.
- Ponadto, firma **Automatismi Benincà SpA** oświadcza, że stosowna dokumentacja techniczna została sporządzona na podstawie treści załącznika VII B do dyrektywy 2006/42/WE i że zostały spełnione następujące zasadnicze wymagania: 1.1.1 - 1.1.2 - 1.1.3 - 1.1.5 - 1.2.1 - 1.2.3 - 1.2.6 - 1.3.1 - 1.3.2 - 1.3.3 - 1.3.4 - 1.3.7 - 1.3.9 - 1.5.1 - 1.5.2 - 1.5.4 - 1.5.5 - 1.5.6 - 1.5.7 - 1.5.8 - 1.5.10 - 1.5.11 - 1.5.13 - 1.6.1 - 1.6.2 - 1.6.4 - 1.7.2 - 1.7.4 - 1.7.4.1 - 1.7.4.2 - 1.7.4.3.
- Producent zobowiązuje się do przesłania informacji dotyczących "części maszyny" na uzasadniony wniosek krajowego organu władzy. Zobowiązanie dotyczy trybu przesłania informacji i utrzymuje w mocy prawa własności intelektualnej producenta "części maszyny".
- Powiadamia się, że "część maszyny" nie powinna być oddana do eksploatacji do chwili, gdy końcowa maszyna, do której dana część ma być wbudowana nie otrzyma deklaracji zgodności z mającymi zastosowanie wymogami dyrektywy 2006/42/WE.
- Ponadto, w odniesieniu do części objętych postanowieniami, produkt spełnia wymagania następujących norm: EN 12445:2002, EN 12453:2002, EN 12978:2003.

Benincà Luigi, Upoważniony przedstawiciel prawny.

Sandrigo, 02/11/2010.



## OSTRZEŻENIA

Zabrania się używania produktu do celów i w sposób inny niż przewidziane w niniejszym podręczniku. Nieprawidłowe używanie może spowodować uszkodzenie produktu i stanowić zagrożenie dla osób i rzeczy.

Nie bierze się na siebie żadnej odpowiedzialności za nieprzestrzeganie reguł dobrej techniki budowlanej przy realizacji bram, a także w przypadku odkształceń, które mogłyby powstać w trakcie użytkowania.

Przechowywać niniejszy podręcznik do przyszłego użytku.

Instalacja musi być wykonana przez wykwalifikowany personel z zachowaniem wszelkich obowiązujących przepisów prawnych.

Nie można pozostawiać opakowania w miejscach dostępnych dla dzieci, ponieważ może to być niebezpieczne. Nie pozostawiać opakowania w środowisku, tylko podzielić na poszczególne kategorie odpadów (n.p. karton, polistyrol) i zlikwidować je zgodnie z obowiązującymi przepisami miejscowymi.

Instalator zobowiązany jest do udzielenia wszelkich informacji dotyczących działania w trybie automatycznym, ręcznym i w przypadku zaistnienia stanu alarmowego automatyzacji i wręczyć użytkownikowi instalacji instrukcję użytkowania.



Należy przewidzieć w sieci wyłącznik/odłącznik sekcyjny wielobiegunowy, gdzie odległość rozwarcia między stykami będzie równa lub większa 3 mm.. Sprawdzić, czy przed instalacją elektryczną jest odpowiedni wyłącznik dyferencjalny i zabezpieczenie przed przetężeniem.

Niektóre typologie instalacji wymagają podłączenia skrzydła do uziemienia zgodnego z obowiązującymi normami bezpieczeństwa.

Podczas prac instalacyjnych, konserwacji i naprawy, przed przystąpieniem do prac na częściach elektrycznych należy odciąć zasilanie.

Opisy i ilustracje znajdujące się w niniejszym podręczniku podane są wyłącznie przykładowo. Pozostawiając niezmienione istotne charakterystyki techniczne produktu, producent zastrzega sobie prawo do wprowadzania każdej zmiany o charakterze technicznym, konstrukcyjnym lub handlowym, bez konieczności modyfikowania niniejszej publikacji.

## WSTĘP

Gratulujemy Państwu za wybranie siłownika BULL. Wszystkie produkty z szerokiej gamy Benincà są owocem dwudziestoletniego doświadczenia w sektorze automatyzacji oraz ciągłego poszukiwania nowych materiałów i nowoczesnych technologii.

Właśnie to sprawia, że jesteśmy w stanie oferować produkty o wyjątkowej niezawodności, które dzięki ich mocy, skuteczności i trwałości mogą w pełni zadowolić wymagania użytkownika.

Wszystkie nasze produkty objęte są gwarancją.

Ponadto, polisa O. C. produktów, zawarta z uznanym towarzystwem ubezpieczeniowym, pokrywa ewentualne szkody rzeczowe i osobowe spowodowane usterkami fabrycznymi.

## INFORMACJE OGÓLNE

Automatyzacja z zasilaniem jednofazowym 24Vdc do bram przesuwnych, w wersjach:

BULL 424 dla bram o maksymalnym ciężarze do 350 kg

BULL 624 dla bram o maksymalnym ciężarze do 600 kg

BULL jest urządzeniem jednobryłowym o wyrafinowanej linii i ograniczonych wymiarach; składa się z obudowy aluminiowej, wewnątrz której znajduje się silnik i system redukcji bez rewersu, wykonane z materiałów o wysokiej wytrzymałości. BULL wyposażony jest w sprężynowy wyłącznik krańcowy. Manewr ręczny wykonywany za pomocą klucza indywidualnego pozwala na ręczny przesuw bramy w przypadku braku prądu.

Ochrona przed przytrzaśnięciem zapewniona jest przez urządzenie elektroniczne (enkoder i czujnik amperometryczny), które odczytuje obecność ewentualnej przeszkody.

## KONTROLA WSTĘPNA

W celu dobrego funkcjonowania automatyzacji bram przesuwnych, brama, która będzie wyposażona w urządzenie automatyzacji powinna odpowiadać niżej wymienionym warunkom:

- szyna prowadząca i koła jezdne powinny być odpowiednio zwymiarowane i poddawane stałej konserwacji (w celu uniknięcia zbytniego tarcia podczas przesuwu bramy);
- w trakcie działania brama nie może zbyt mocno falować;
- bieg otwierania i zamykania musi być ograniczony przez mechaniczny ogranicznik (zgodnie z obowiązującymi przepisami dotyczącymi bezpieczeństwa).

## DANE TECHNICZNE

	BULL 424 ESA	BULL 624 ESA
Napięcie zasilania	230Vac 50Hz	
Zasilanie silnika	24Vdc	
Pobór prądu	0,4 A	0,5 A
Moment przyłożenia	12 Nm	24 Nm
Wydańnośc robocza	(przy nasilonym użytkowaniu)	
Stopień zabezpieczenia	IP44	
Klasa izolacji	F	
Temp. działania	-20°C / +50°C	
Maks. ciężar bramy	350kg	600kg
Moduł listwy zębatej	M4	
Prędkość otwierania	11 m/min	9,75 m/min
Hałaśliwość	<70 dB	
Typ stosowanego oleju	CASTROL OPTITEMP LP2	
Ciężar	10,2 kg	11,6 kg

## MONTAŻ NAPĘDU

### RYS.1

Wymiary gabarytowe siłownika wyrażone w mm.

## MONTAŻ LISTWYZĘBATEJ

### RYS. 3-4

#### Listwa zębata nylonowa (Rys.3).

Umieścić listwę zębatą na wysokości 102 mm od połowy linii osiowej otworu mocowania do podstawy, na której zostanie umocowana płyta fundamentowa; w tym punkcie wykonać odwiert i uliniować M6 bramy.

Zachować podziałkę zębów P także między jednym i drugim odcinkiem listwy zębatej; w tym celu może być użyteczne przyłączenie drugiego kawałka listwy zębatej (Szczegół C)

#### Listwa zębata z Fe 12x30 mm (Rys.7).

Umieścić w odpowiednim położeniu podkładki odległościowe D i przyspawać je lu przykręcić do bramy na wysokości 135 mm od połowy linii osiowej otworu mocowania podstawy, na której zostanie umocowana płyta fundamentowa. Przymocować listwę zębatą.

Zachować podziałkę zębów P także między jednym i drugim odcinkiem listwy zębatej; w tym celu może być użyteczne przyłączenie drugiego kawałka listwy zębatej (Szczegół C)

*Przymocować listwę zębatą przy pomocy śrub V, pamiętając, że po zamontowaniu siłownika powinno być około 1 mm luzu między listwą zębatą i kołem czynnym (zobacz Rys. 6); w tym celu należy wykorzystać wgłębienia na listwie zębatej.*

## WYKONANIE PŁYTY FUNDAMENTOWEJ

### RYS. 5-6

Bardzo istotne jest zapewnienie wymiaru X tak, jak na Rys.2, którego wartość zależy od typu używanej listwy zębatej:

X = 11 mm przy listwie zębatej nylonowej

X = 13 mm przy listwie zębatej stalowej 12x30mm

Przygotować przewód rurowy (Rys.2 -A), przez który będą przechodziły przewody zasilania i połączenia akcesoriów.

Sprawdzić, czy po zakończeniu mocowania płyta fundamentowa jest dokładnie równoległa w stosunku do skrzydła.

#### Przymocować kołkami rozporowymi do cementowego dna

Za pomocą 4 stalowych kołków rozporowych zaciskowych „T” (niewchodzących w skład dostawy) mocno zakotwić płytę fundamentową do podłoża przy użyciu 4 wkrętów „B” (niewchodzących w skład dostawy), posługując się płytą jako wzornikiem do wykonania otworów.

Na płycie są obecne 4 otwory (odn. F) ułatwiające umocowanie wkrętów. Przymocować motoreduktor do płyty za pomocą 4 śrub V (M10x70), wraz ze stosownymi płaskimi podkładkami R oraz podkładkami radełkowymi Z, jak pokazano na rysunku.

#### Mocowanie cementem

W tym przypadku, po uprzednim przygotowaniu odpowiedniego wykopu fundamentowego, należy zatopić płytę w cemente, zwracając uwagę na poziom płyty. Sprawdzić, czy gwintowane wkłady (I) do śrub mocujących są czyste i pozbawione śladów cementu.

Poczekać na zawiązanie się wylewki cementowej.

Przymocować motoreduktor do płyty za pomocą 4 śrub V (M10x70), wraz ze stosownymi płaskimi podkładkami R i podkładkami radełkowymi Z, jak pokazano na rysunku.

#### Regulacja wysokości motoreduktora

Za pomocą 4 kołków G można wyregulować wysokość motoreduktora (max 10mm) w stosunku do podstawy fundamentu.

W tym przypadku, PRZED umocowaniem motoreduktora do płyty, należy umieścić 4 kołki regulacyjne G, wkładając do stosownych gniazd na spodzie motoreduktora 4 nakrętki D.

Następnie, wyregulować wysokość motoreduktora wg indywidualnych potrzeb za pomocą 4 kołków i tylko po wykonaniu tej czynności, zablokować motoreduktor mocując go solidnie przy użyciu 4 śrub V4 (M10x70), wraz ze stosownymi płaskimi podkładkami R i podkładkami radełkowymi Z, jak pokazano na rysunku.

## **MONTAŻ ZACISKÓW WYŁĄCZNIKÓW KRAŃCOWYCH**

### **RYS. 7**

Przesunąć ręcznie bramę do położenia otwierania, pozostawiając odstęp od 1 do 3 cm (w zależności od ciężaru bramy) między bramą i ogranicznikiem mechanicznym A; zamocować zacisk wyłącznika krańcowego S przy pomocy kołków G w taki sposób, żeby mikrowyłącznik ogranicznika końca biegu F został wciśnięty. Powtórzyć tę samą operację w położeniu zamykania.

Uwaga.: Zacisk wyłącznika krańcowego musi być umieszczony w takim położeniu, żeby pozwalało na zatrzymanie bramy zanim dojdzie ona do ogranicznika mechanicznego.

### **MANERWR RĘCZNY**

#### **RYS. 8**

W przypadku braku energii elektrycznej lub usterki, w celu wykonania manewru ręcznego należy postępować tak, jak podano poniżej:

- po włożeniu klucza osobistego C należy obrócić nim w kierunku przeciwnym do obrotu wskazówek zegara i pociągnąć dźwignię L.
- W ten sposób motoreduktor będzie odblokowany i można przesunąć bramę ręcznie.
- W celu przywrócenia normalnego działania należy zamknąć dźwignię L i uruchomić ręcznie bramę aż do zazębienia.

### **POŁĄCZENIA ELEKTRYCZNE**

#### **RYS. 9**

W celu zainstalowania połączeń elektrycznych automatyzacji i regulacji trybu działania należy przeczytać instrukcje zawarte w podręczniku centralki sterowania.

**W szczególności, regulacja czułości urządzenia zapobiegającego przytrzaśnięciu (enkoder) musi być wykonana zgodnie z obowiązującymi przepisami prawnymi.**

**Ponadto przypominamy o obowiązku wykonania uziemienia przy pomocy odpowiedniego zacisku.**

Na Rys. 10 przedstawione jest okablowanie instalacji standardowej. Przed dokonaniem operacji okablowania należy sprawdzić wymagany typ przewodów do używanych akcesoriów.

Wymiar H dotyczy wysokości zainstalowania fotokomórek, zaleca się odległość w granicach 40 - 60 cm.

Opis Komponentów:

- 1 Motoreduktor z wbudowaną centralką BULL
- 2 Listwa zębata M4 Nylon/Fe
- 3 Zaciski wyłączników krańcowych
- 4 Fotokomórki
- 5 Ograniczniki biegu mechaniczne
- 6 Łącznik wyborczy kluczowy lub klawiatura cyfrowa
- 7 Lampa migająca
- 8 Antena

### **AKUMULATOR BUFOROWY**

#### **RYS. 10**

Do dyspozycji także opcjonalny zestaw akumulatorów buforowych BULL24.CB pozwalających na działanie urządzenia automatyzacji nawet w przypadku przerwy w zasilaniu energią elektryczną. Akumulatory instalowane są wewnątrz motoreduktora, zamocowane przy pomocy zacisku w tylnej części obudowy centralki, tak jak wskazano na Rys. 10.

W celu dodatkowych informacji należy przeczytać instrukcje dostarczone wraz z produktem.

### **UWAGA**

Polisa OC produktów, która pokrywa ewentualne szkody rzeczowe i osobowe spowodowane usterkami fabrycznymi, wymaga stosowania oryginalnych akcesoriów Benincà.



**NORME DI SICUREZZA**

- Non sostare nella zona di movimento dell'anta.
- Non lasciare che i bambini giochino con i comandi o in prossimità dell'anta.
- In caso di anomalie di funzionamento non tentare di riparare il guasto ma avvertire un tecnico specializzato.

**MANOVRA MANUALE E D'EMERGENZA**

In caso di mancanza dell'energia elettrica o di guasto, per azionare manualmente l'anta procedere come segue:

- Inserita la chiave personalizzata C, farla ruotare in senso antiorario e tirare la leva L.
- Il motoriduttore è così sbloccato ed è possibile movimentare manualmente l'anta.
- Per ristabilire il normale funzionamento richiudere la leva L ed azionare il cancello manualmente fino ad ingranamento avvenuto.

**MANUTENZIONE**

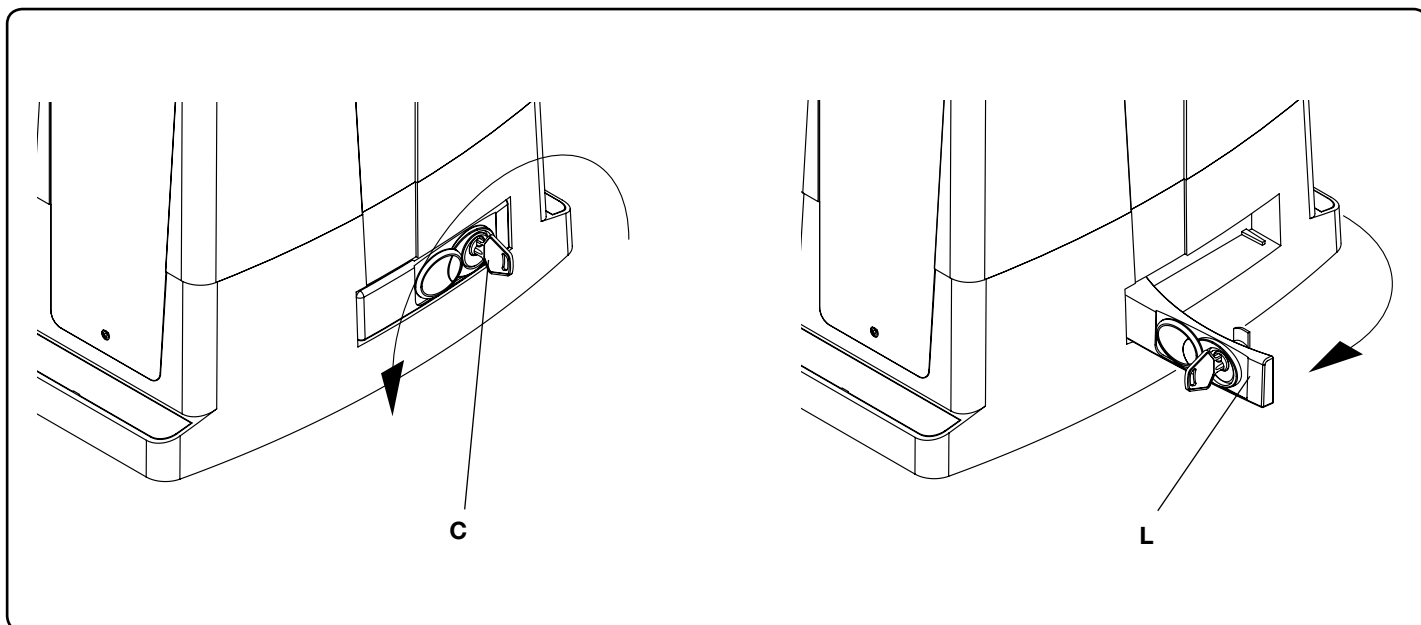
- Controllare periodicamente l'efficienza dello sblocco manuale di emergenza.
- Astenersi assolutamente dal tentativo di effettuare riparazioni, potreste incorrere in incidenti; per queste operazioni contattare un tecnico specializzato.
- L'attuatore non richiede manutenzioni ordinarie, tuttavia è necessario verificare periodicamente l'efficienza dei dispositivi di sicurezza e le altre parti dell'impianto che potrebbero creare pericoli in seguito ad usura.

**SMALTIMENTO**

Come indicato dal simbolo a lato, è vietato gettare questo prodotto nei rifiuti domestici in quanto alcune parti che lo compongono potrebbero risultare nocive per l'ambiente e la salute umana, se smaltite scorrettamente. L'apparecchiatura, pertanto, dovrà essere consegnata in adeguati centri di raccolta differenziata, oppure riconsegnata al rivenditore al momento dell'acquisto di una nuova apparecchiatura equivalente. Lo smaltimento abusivo del prodotto da parte dell'utente comporta l'applicazione delle sanzioni amministrative previste dalla normativa vigente.

**ATTENZIONE**

Tutti i prodotti Benincà sono coperti da polizza assicurativa che risponde di eventuali danni a cose o persone causati da difetti di fabbricazione, richiede però la marcatura CE della "macchina" e l'utilizzo di componenti originali Benincà.



### SAFETY MEASURES

- Do not stand within the gate movement area.
- Children must not play with controls and near the gate.
- In the event of malfunctions, do not attempt to repair the failure but contact the specialised personnel.

### MANUAL AND EMERGENCY MANOEUVRE

In the event of power failure or malfunction, to manually operate the gate proceed as follows:

- After inserting the customized key C, turn it anti-clockwise and pull the lever L.
- The geared motor is unlocked and the gate can be moved by hand.
- To return to the normal operating mode, close the lever L again and manually activate the gate until it is geared.

### MAINTENANCE

- Every month check the good operation of the emergency manual release.
- It is mandatory not to carry out extraordinary maintenance or repairs as accidents may be caused. These operations must be carried out by qualified personnel only.
- The operator is maintenance free but it is necessary to check periodically if the safety devices and the other components of the automation system work properly. Wear and tear of some components could cause dangers.

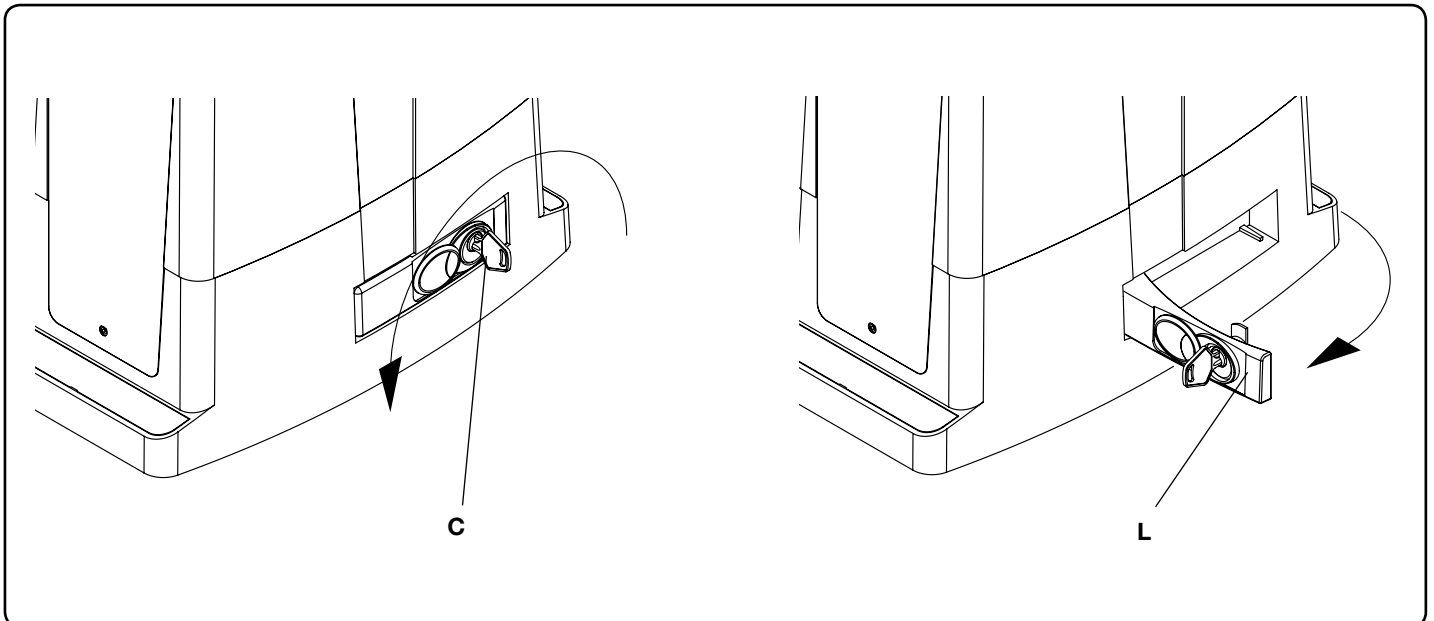
### WASTE DISPOSAL



As indicated by the symbol shown, it is forbidden to dispose this product as normal urban waste as some parts might be harmful for environment and human health, if they are disposed of incorrectly. Therefore, the device should be disposed in special collection platforms or given back to the reseller if a new and similar device is purchased. An incorrect disposal of the device will result in fines applied to the user, as provided for by regulations in force.

### WARNING

All Benincá products are covered by insurance policy for any possible damages to objects and persons caused by construction faults under condition that the entire system be marked CE and only Benincá parts be used.



## SICHERHEITSVORSCHRIFTEN

- Sich nicht im Bewegungsbereich des Flügels aufhalten.
- Nicht zulassen dass Kinder mit den Steuerungen oder in der Nähe des Flügels spielen.
- Im Falle von Betriebsstörungen, versuchen Sie nicht die Störung selbst zu beheben, sondern wenden Sie sich an einen qualifizierten Fachmann.

## MANUELLE BEDIENUNG UND NOTBETRIEB

Bei einem Stromausfall oder im Falle einer Störung, kann der Flügel folgendermaßen manuell gesteuert werden:

- Den personalisierten Schlüssel C in den Sitz stecken und gegen den Uhrzeigersinn drehen und Hebel L ziehen.
- Der Getriebemotor wird dadurch entschert und der Flügel kann von Hand bewegt werden.
- Um den normalen Betrieb wieder herzustellen, den Hebel L wieder schließen und das Tor von Hand bewegen bis das Einrasten erfolgt.

## WARTUNG

- Monatliche Kontrolle der manuellen Notentriegelung.
- Es ist absolut untersagt, selbstständig Sonderwartung oder Reparaturen vorzunehmen, da Unfälle die Folge sein können; wenden Sie sich an den Techniker.
- Der Antrieb braucht keine ordentliche Unterhaltung aber es ist periodisch notwendig die Leistungsfähigkeit der Sicherheitsvorrichtungen und die andere Teile des Anlages zu prüfen. Sie könnten durch Abnutzung Gefahrt hervorbringen.

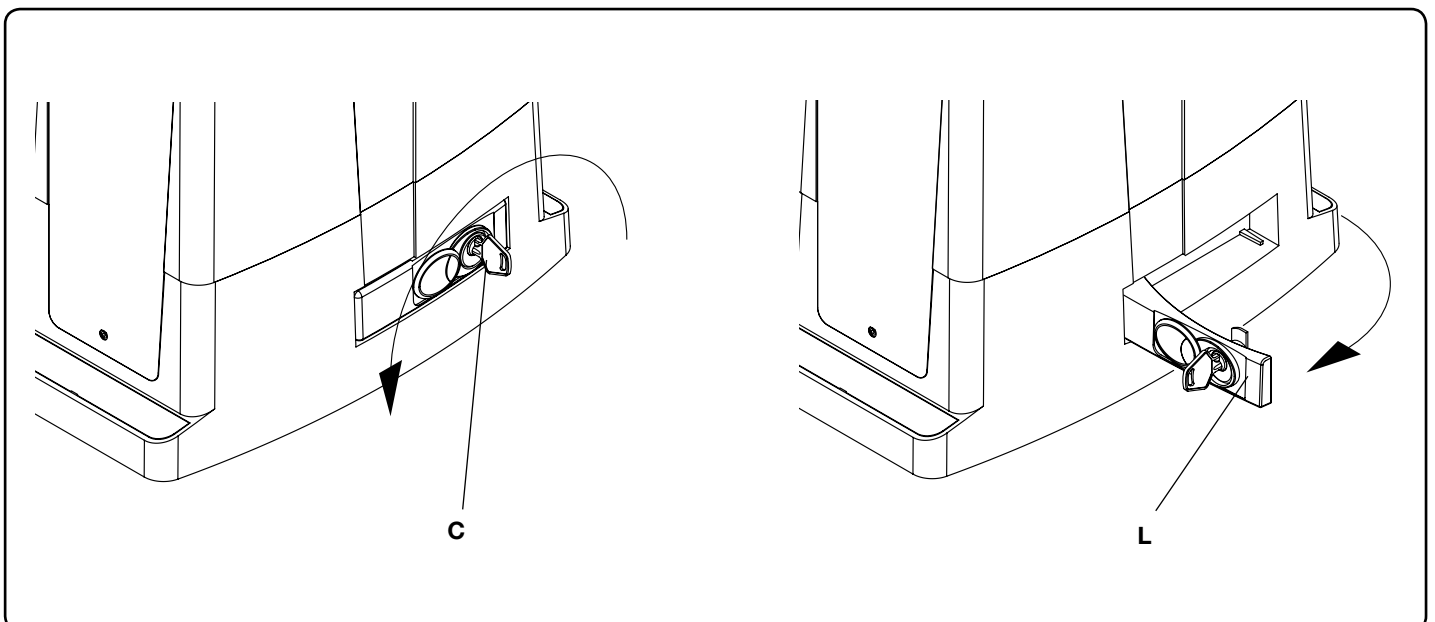
## ENTSORGUNG



Das seitlich abgebildete Symbol weist darauf hin, dass das Produkt nicht als Hausmüll entsorgt werden darf, da einige Bestandteile für die Umwelt und die menschliche Gesundheit gefährlich sind. Das Gerät muss daher zu einer zugelassenen Entsorgungsstelle gebracht oder einem Händler beim Kauf eines neuen Geräts zurückerstattet werden. Eine nicht ordnungsgemäße Entsorgung ist laut Gesetz strafbar.

## ACHTUNG

Alle Produkte BENINCA' wurden mit einem Versicherungsschein versehen, der alle eventuellen Schäden an Dingen oder Personen abdeckt, die durch Herstellungsdefekte hervorgerufen wurden, vorausgesetzt, das Gerät besitzt die Kennzeichnung EU und es wurden original BENINCA' Einzelkomponenten verwendet.



### NORMES DE SÉCURITÉ

- Ne pas stationner dans la zone de mouvement du vantail.
- Ne pas laisser les enfants jouer avec les commandes ou en proximité du vantail.
- En cas d'anomalies du fonctionnement ne pas essayer de réparer la panne, mais appelez un technicien compétent.

### MANŒUVRE MANUELLE ET D'URGENCE

En cas de panne électrique ou de mal fonctionnement, pour actionner manuellement le vantail procédez comme suit:

- Une fois insérée la clé personnalisée C, tournez-la dans le sens inverse des aiguilles d'une montre et tirez le levier L.
- Le moto réducteur est ainsi bloqué et vous pouvez déplacer manuellement le vantail.
- Pour restaurer le fonctionnement normal, refermez le levier L et actionnez manuellement le portail jusqu'à ce que l'engrenage est rétabli.

### MAINTENANCE

- Contrôler tous les mois le bon état du déverrouilleur manuel d'urgence.
- S'abstenir impérativement de toute tentative d'effectuer des maintenances extraordinaires ou des réparations, sous risque d'accident. Contactez un technicien spécialisé pour ces opérations.
- L'actuateur ne demande pas de manutention ordinaire mais il faut vérifier périodiquement l'efficacité des dispositifs de sécurité et les autres parties de l'installation qui puissent créer dangers à cause d'usure.

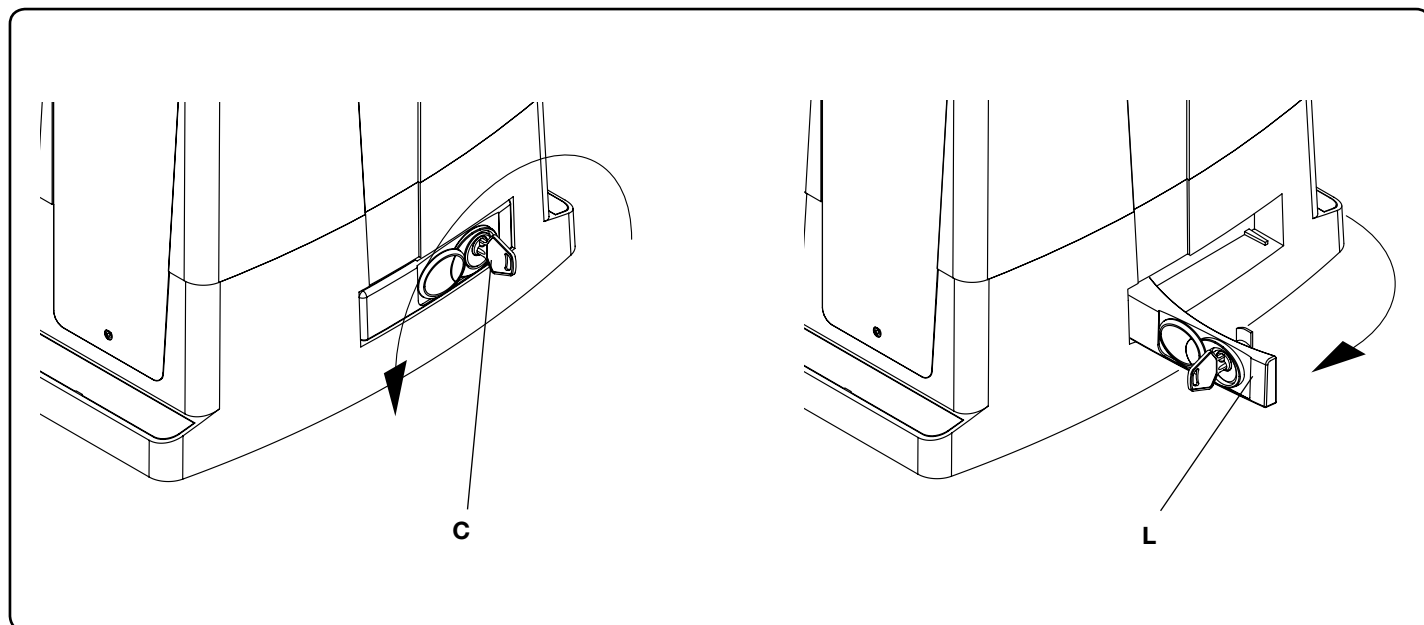
### DÉMOLITION



Comme indiqué par le symbole à côté, il est interdit de jeter ce produit dans les ordures ménagères car les parties qui le composent pourraient nuire à l'environnement et à la santé des hommes, si traitées et évacuées de manière incorrecte. L'appareillage devra, par conséquent, être livré dans les spéciaux point de collecte et de triage, ou bien remis au revendeur lorsqu'on décide d'acheter un appareillage équivalent. L'évacuation abusive du produit de la part de l'utilisateur comporte l'application de sanctions administratives comme prévu par les normes en vigueur.

### ATTENTION

Tous les produits Benincà sont couverts par une police d'assurance qui répond d'éventuels préjudices corporels ou matériels provoqués à cause de défauts de fabrication, mais qui requiert toutefois le marquage CE de la "machine" et l'utilisation de pièces de rechange d'origine Benincà.



**NORMAS DE SEGURIDAD**

- No pararse en la zona de movimiento de la hoja.
- No dejar que los niños jueguen con los comandos ni cerca de la cancela.
- En caso de anomalía de funcionamiento no intentar reparar el avería sino avisar a un técnico especializado.

**MANIOBRA MANUAL Y DE EMERGENCIA**

En caso de falta de energía eléctrica o de avería, para accionar manualmente la hoja proceder como sigue:

- Insertar la llave personalizada C, darle la vuelta en sentido antihorario y tirar de la palanca L.
- El motorreductor de esta forma queda desbloqueado y es posible desplazar manualmente la hoja.
- Para restablecer el funcionamiento normal cerrar de nuevo la palanca L y desplazar la cancela manualmente hasta que se produzca el engrane.

**MANTENIMIENTO**

- Controlar periódicamente la eficiencia del desbloqueo manual de emergencia.
- Abstenerse absolutamente de intentar efectuar reparaciones, podrían incurrir en accidentes; para estas operaciones contactar con un técnico especializado.
- El operador no requiere mantenimiento habitual, no obstante es necesario verificar periódicamente la eficiencia de los dispositivos de seguridad y las otras partes de la instalación que pudiesen crear peligros a causa del desgaste.

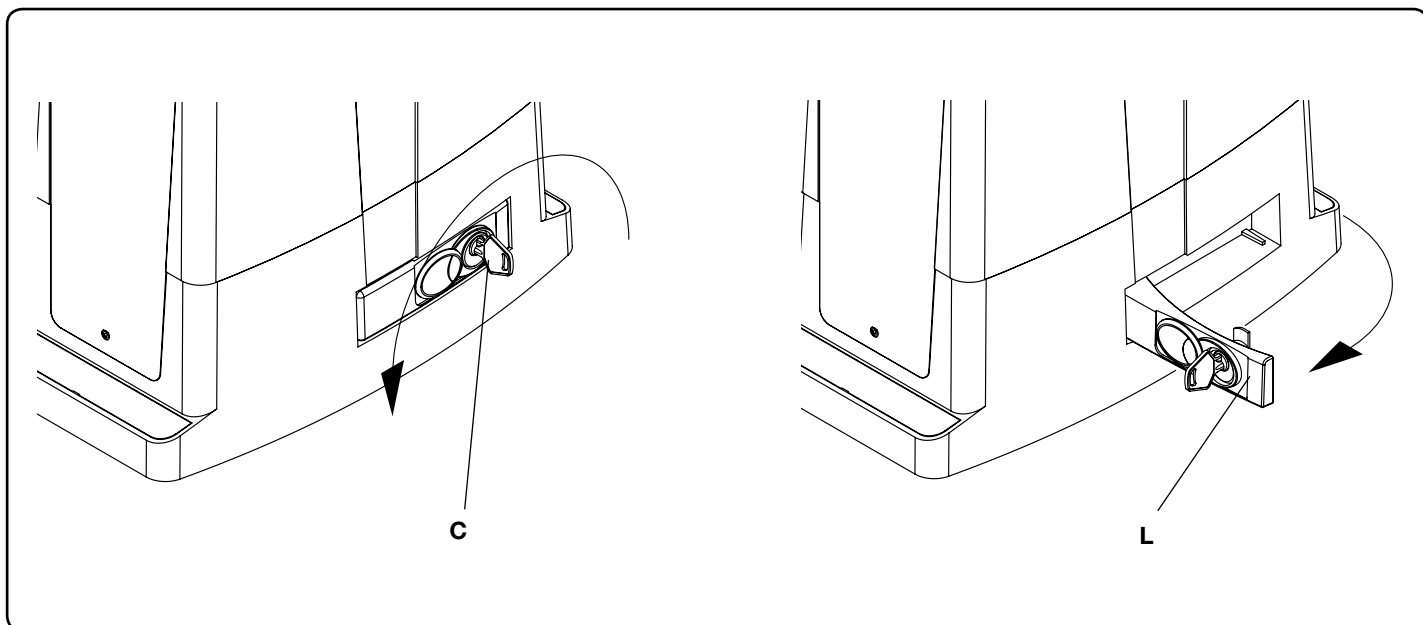
**ELIMINACIÓN DE AGUAS SUCIAS**



Como indicado por el símbolo de al lado, está prohibido tirar este producto a la basura doméstica ya que algunas partes que lo componen podrías ser nocivas para el medio ambiente y la salud human si se eliminan de manera errada. Por lo tanto el aparato se deberá entregar a idóneos centro de recogida selectiva o bien se deberá devolver al revendedor en el momento de comprar un nuevo aparato equivalente. La eliminación ilegal del producto por parte del usuario conlleva la aplicación de las sanciones administrativas previstas por las normas vigentes.

**ATENCIÓN**

Todos los productos Benincà están cubiertos por una póliza de seguros que responde de eventuales daños a personas o cosas, causados por defectos de fabricación, requiere sin embargo la marca CE de la "máquina" y la utilización de componentes originales Benincà.



### NORMY BEZPIECZEŃSTWA

- Nie przestawać w obszarze przesuwu skrzydła bramy.
- Nie pozwolić, żeby dzieci bawiły się sterowaniem bramy lub ogólnie w pobliżu skrzydła.
- W przypadku nieprawidłowego działania nie próbować samodzielnie naprawiać uszkodzenie, należy zwrócić się do wyspecjalizowanego technika.

### STEROWANIE RĘCZNE I AWARYJNE

W przypadku braku energii elektrycznej lub uszkodzenia można otworzyć bramę ręcznie w następujący sposób:

- Po wprowadzeniu klucza osobistego C, należy obrócić go w kierunku przeciwnym do obrotu wskazówek zegara i pociągnąć dźwignię L.
- Siłownik jest teraz odblokowany i można przesunąć bramę ręcznie.
- W celu przywrócenia normalnego działania automatyzmu należy zamknąć dźwignię L i przesunąć ręcznie bramę aż do wysprzęglenia.

### KONSERWACJA

- Sprawdzać okresowo sprawność działania ręcznego mechanizmu odblokowującego i bezpieczeństwa.
- Nie starać się w żadnym wypadku dokonywać napraw samemu z racji na możliwość ulegnięcia wypadkowi, w celu naprawy należy skontaktować się z technikiem wyspecjalizowanym.
- Siłownik nie wymaga normalnej konserwacji, tym niemniej wskazane jest okresowe sprawdzanie sprawności działania elementów bezpieczeństwa i pozostałych części instalacji, mogących stanowić zagrożenie z racji na stan zużycia.

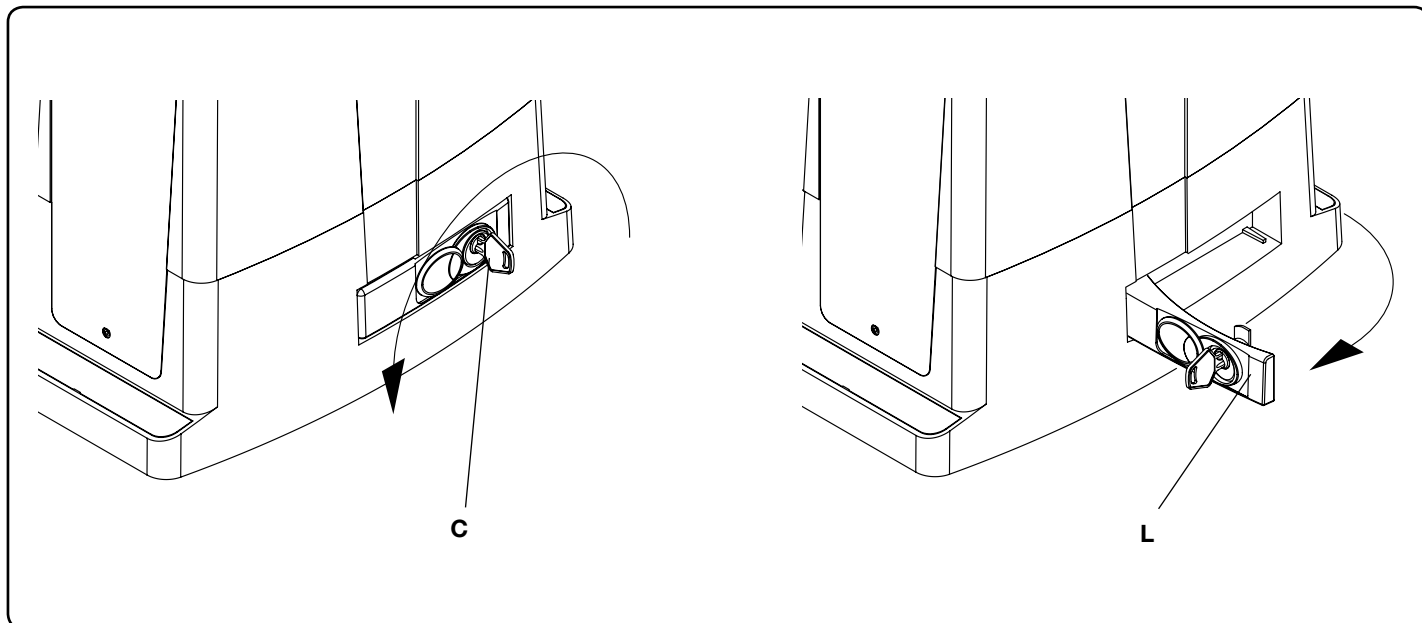
### ELIMINACJA I DEMOLOWANIE

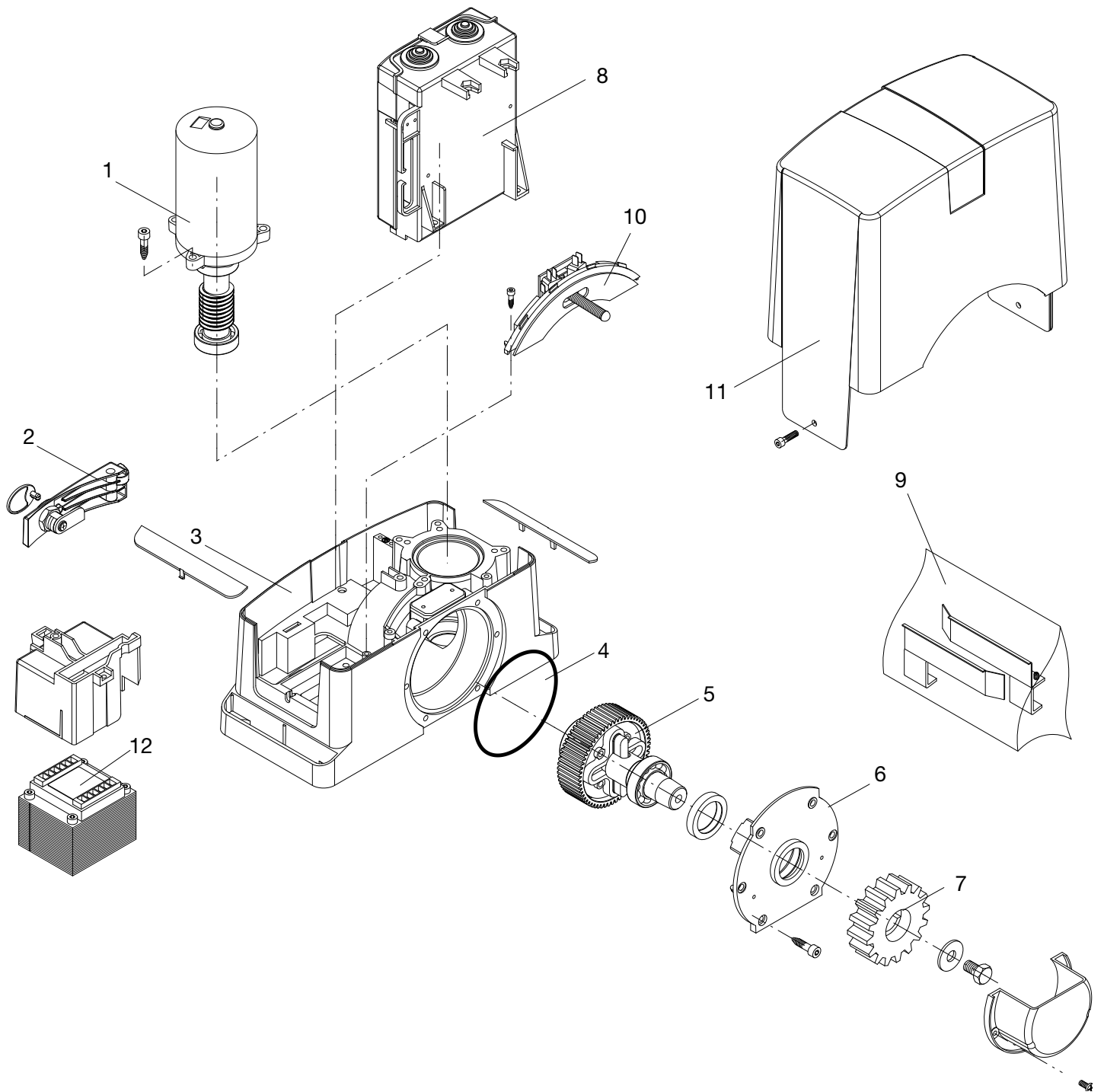


Jak wskazuje znajdujący się obok symbol, zabrania się wyrzucania niniejszego wyrobu razem z odpadami gospodarstw domowych, gdyż niektóre komponenty składowe mogłyby okazać się szkodliwe dla środowiska naturalnego i zdrowia ludzkiego, jeżeli nie zostałyby prawidłowo usunięte. Zużyte urządzenie powinno być, zatem, dostarczone do odpowiednich ośrodków zajmujących się selektywną zbiórką odpadów lub do sklepu w chwili zakupu nowego, równoważnego urządzenia. Nielegalne usunięcie odpadów przez użytkownika powoduje zastosowanie sankcji administracyjnych przewidzianych przez obowiązujące przepisy.

### UWAGA

Wszystkie produkty Benincà objęte są polisą ubezpieczeniową na pokrycie szkód poniesionych przez rzeczy lub osoby w wyniku wad produkcyjnych, pod warunkiem że urządzenia posiadają oznakowanie CE i oryginalne części Benincà.





Ref.	BULL 424 ESA Code	Note
1	9686416	
2	9686688	
3	9686689	
4	9686421	
5	9686422	
6	9686690	
7	9686414	
8	9686693	
9	9686691	
10	9686329	
11	9686427	
12	9686692	

Ref.	BULL 624 ESA Code	Note
1	9686477	
2	9686328	
3	9686420	
4	9686421	
5	9686423	
6	9686424	
7	9686414	
8	9686693	
9	9686691	
10	9686329	
11	9686427	
12	9686692	



**BENINCA<sup>®</sup>**

**AUTOMATISMI BENINCÀ** SpA - Via Capitello, 45 - 36066 Sandrigo (VI) - Tel. 0444 751030 r.a. - Fax 0444 759728

---